

STORE ENROULEUR

Toiles diffusantes, occultantes et techniques

FICHE
TECHNIQUE

DE L'UNITÉ À LA SÉRIE, NOUS FABRIQUONS VOS STORES SUR-MESURE

Store d'intérieur par excellence, le store enrouleur garantit un dosage précis de la lumière pour un confort d'intérieur maximum.

LES POINTS FORTS DU STORE ENROULEUR

- **DISCRÉTION / ESTHÉTIQUE**
Permet de réduire la luminosité de la pièce, de cacher un vis-à-vis ou de décorer votre intérieur.
- **DOSER LA LUMIÈRE**
Adapter la luminosité en fonction de la toile que vous aurez choisie.
- **LE PRIX**
Le prix varie en fonction du type de toile, du type de commande, des options et de la finition.

CARACTÉRISTIQUES PRINCIPALES



DESCRIPTION

Tubes de 28, 38 ou 50 mm.
Toile collée sur le tube d'enroulement.
Différents types de commande, manuelles ou électriques.
Différents types de toiles.



NUANCIER

Importante gamme de coloris.
Consultez notre site internet pour un aperçu ou nous consulter pour recevoir un échantillon gratuit.



TOUS TYPES DE FIXATIONS

De face, plafond ou en tableau.
Profil de pose en option.

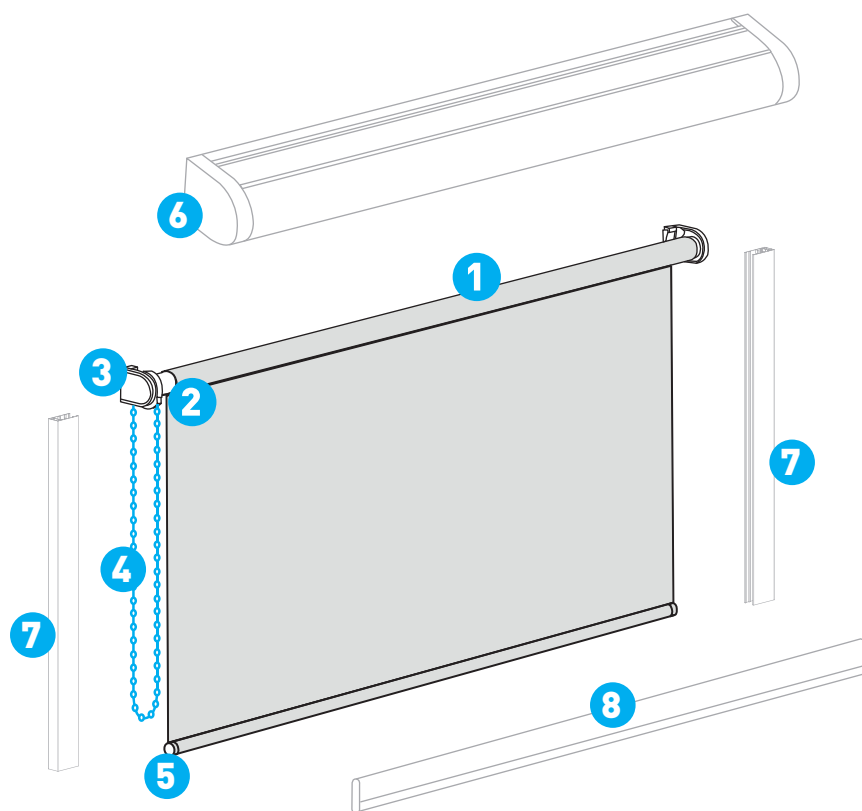
INFORMATION IMPORTANTE :

La largeur et la hauteur figurant sur votre devis et votre bon de commande sont les dimensions hors tout de fabrication du store. Les jeux à déduire ou surdimensions sont de votre responsabilité en fonction du contexte de pose.

COMPOSITION DU STORE

Nos stores enrouleurs sont disponibles avec ou sans coffre. Ils sont constitués d'un tube d'enroulement, d'un système de commande et de supports aux extrémités du store.

Une barre de charge maintient la toile tendue sous l'effet de son poids.



- | | |
|---|---|
| 1 Tube d'enroulement sans coffre | 5 Barre de charge ronde dans le fourreau de la toile |
| 2 Mécanisme de commande (chaînette ou treuil) | 6 Option : coffre anodisé ou laqué |
| 3 Enjoliveur PVC clipsé sur supports acier | 7 Option : coulisses anodisées ou laquées |
| 4 Chaînette plastique ou métallique | 8 Option : barre de charge apparente laquée ou anodisée |

CLASSIQUE

En finition classique, le support est une équerre en acier (voir coloris disponibles ci-dessous), recouverte d'un enjoliveur plastique (voir coloris disponibles ci-dessous).

La chaînette est en plastique.

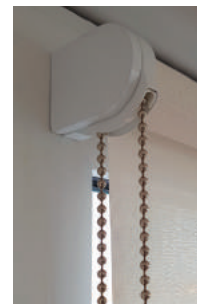
Sans précision de votre part, nous harmonisons les coloris en fonction de la toile choisie.

DESIGN

En finition design, le support est une pièce en acier avec un cache vis en acier (voir coloris disponibles ci-dessous).

La chaînette est en métal (voir coloris disponibles ci-dessous).

Sans précision de votre part, nous harmonisons les coloris en fonction de la toile choisie.



CHAÎNETTE
MÉTALLIQUE

COLORIS DISPONIBLES

Enjoliveur	Chaînette	Profil de pose
Blanc	Blanc	Blanc
Noir	Noir	Noir
Gris	Gris	Alu
Beige	Beige	Beige

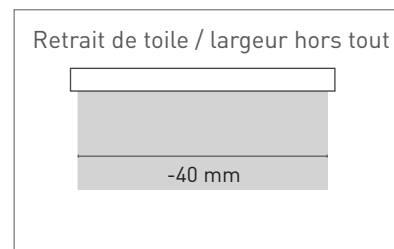
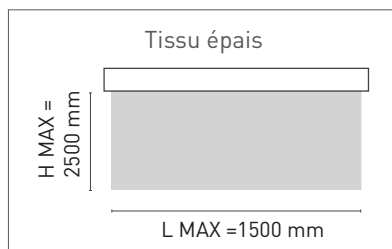
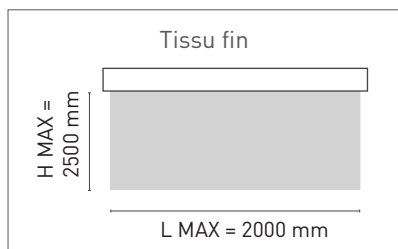
COLORIS DISPONIBLES

Coffre	Chaînette	Cache latéral
Blanc	Blanc	Blanc
Noir	Noir	Noir
Alu anodisé	Gris	Gris
Ral sur demande	Marron	
	Beige	

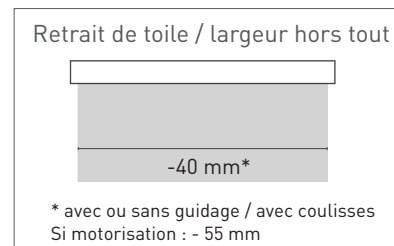
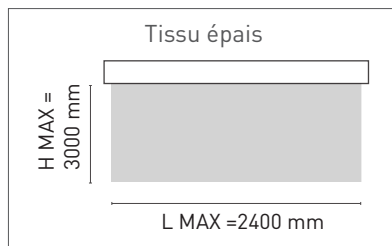
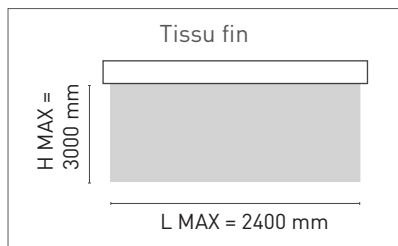
LIMITES DIMENSIONNELLES

Pour les cas spécifiques en dehors de ces dimensions : NOUS CONSULTER

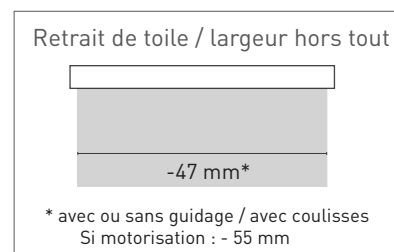
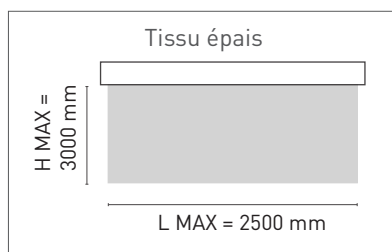
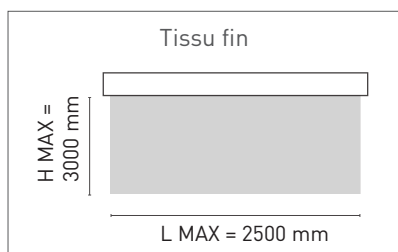
SMALL Largeur minimum à partir de 300 mm.



MÉDIUM Largeur minimum à partir de 300 mm.



LARGE Largeur minimum à partir de 500 mm.





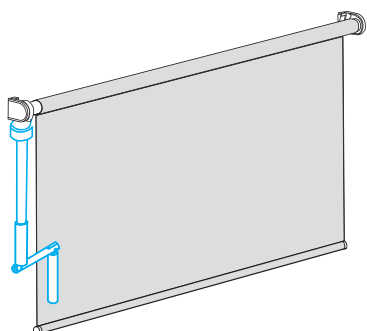
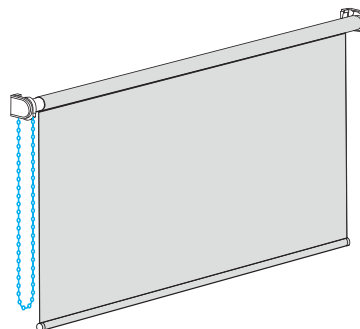
TYPES DE COMMANDES

Hauteur des manœuvres à définir à la commande. Pour les chaînettes, les longueurs peuvent être adaptées sur chantier.

ATTENTION, selon les utilisateurs, il peut y avoir des normes à respecter sur les longueurs de chaînette notamment. N'hésitez pas à nous demander conseil.

COMMANDE CHAÎNETTE

Les différentes commandes du store, montée et descente, sont possibles grâce à une chaînette.



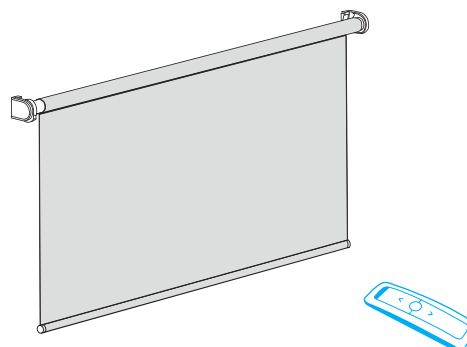
COMMANDE TREUIL MANIVELLE

Les différentes commandes du store, montée et descente, sont possibles grâce à un treuil.

Une manivelle en aluminium permet d'actionner le treuil.

MANŒUVRE ÉLECTRIQUE

Fiabilité et facilité pour l'utilisateur. À commande filaire ou radio, les stores peuvent être pilotés simultanément.

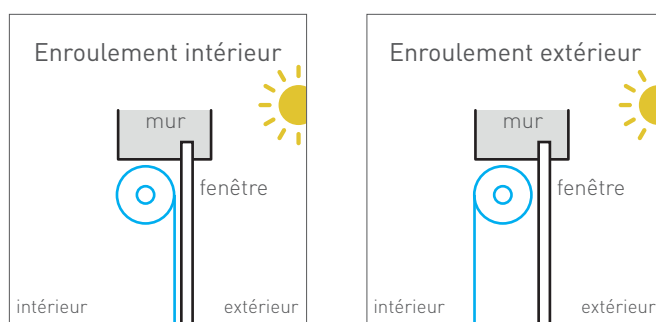


OPTIONS

- Coffre
- Barre de charge apparente
- Coulisses
- Guidage nylon

SENS D'ENROULEMENT DE LA TOILE

Il peut être intéressant d'inverser le sens d'enroulement pour échapper des poignées par exemple ou se décaler d'un mur.



TYPES DE TOILE

Autres toiles : NOUS CONSULTER.



TOILE DIFFUSANTE/TAMISANTE

Gammes OMBRELLE ou OHARA M1

Elle diffuse la lumière et bloque la vue.
Plus le coloris est foncé et moins de lumière passe.



TOILE OCCULTANTE

Gammes POLYBLACK et SATURNE M1

Elle bloque la lumière et la vue.
Aucune lumière ne passe.



TOILE MICROPERFORÉE

Gammes SCREEN-VISION M1
ou SOLTIS 99 M1

Elle diffuse la lumière tout en gardant
une vision partielle sur l'extérieur.
À savoir que selon le tissu, le taux
d'ouverture et donc de visibilité peut être
amélioré (de 1% à 10% de perforation).