

ARISTOR

— VOS ESPACES SOUS LEURS PLUS BEAUX JOURS —



| ÉDITION 2026

| CONFECTION - STORES

| PERGOLAS TOILE - moustiquaires

SOMMAIRE

CLASSIQUES

| | |
|---------------|----|
| LOGGIA | 4 |
| TRADI EKO | 6 |
| PORTEUR EKO | 8 |
| PORTEUR SPIN | 10 |
| PORTEUR GÉANT | 12 |

COFFRES

| | |
|-----------|----|
| BASE LITE | 16 |
| BASE PLUS | 18 |
| DOMINA | 20 |
| SAVANA | 22 |

PERGOLA TOILE

| | |
|--------------------------------|----|
| SIRIO PERGOLA TOILE ENROULABLE | 26 |
|--------------------------------|----|

STORES DE VÉRANDA

| | |
|----------------------------|----|
| COFFRE ZIP TENSION TOITURE | 30 |
| SIRIO TOITURE VÉRANDA | 33 |

STORES À PROJECTION

| | |
|----------------------------|----|
| STORE TOILE PROJECTION | 36 |
| BANNETTE PROJECTION NUE | 38 |
| BANNETTE PROJECTION COFFRE | 40 |



CLASSIQUES

LOGGIA - TRADI EKO - PORTEUR EKO - PORTEUR SPIN - PORTEUR GÉANT



LARGEUR MAXI 5930mm/AVANCÉE MAXI 3100mm



ENCOMBREMENT MINI

| | AVANCÉE | L MINI |
|------|---------|--------|
| BRAS | 1600 | 1970 |
| BRAS | 1850 | 2220 |
| BRAS | 2100 | 2470 |
| BRAS | 2350 | 2720 |
| BRAS | 2600 | 2970 |
| BRAS | 2850 | 3220 |
| BRAS | 3100 | 3470 |

POSE

FACE/TABLEAU
PLAFOND

SORTIE DE TREUIL VERS L'AVANT > TREUIL À L'INTÉRIEUR DES SUPPORTS
SORTIE DE TREUIL VERS L'ARRIÈRE > TREUIL À L'EXTÉRIEUR DES SUPPORTS

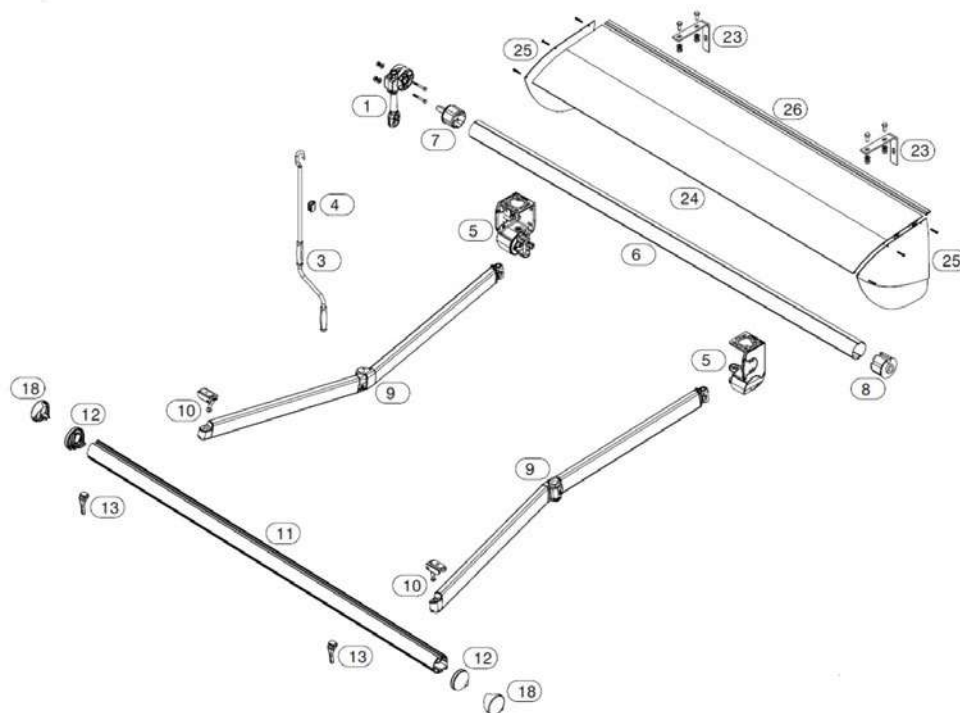
DESSCRIPTIF

BRAS EKO À CÂBLE
TOILE DICKSON ORCHESTRA
TUBE D'ENROULEMENT ACIER Ø70 ROLLERBAT

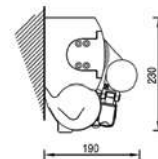
BARRE DE CHARGE EKO
LAMBREQUIN H : 200mm
MOTORISATION SOMFY SUNILUS IO

VUES

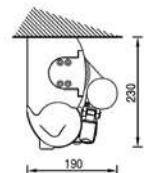
INCLINAISONS
5° min - 85° max



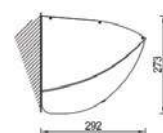
POSE DE FACE



POSE PLAFOND



PROFIL AUVENT



TARIFS

TOILE DICKSON ORCHESTRA
CONFECTION COLLÉE
MOTORISATION SOMFY SUNILUS IO + SITUO 1

| | | LARGEUR HORS TOUT | | | |
|---|----------------|-------------------|-------------|-------------|-------------|
| | AVANCÉE | 2420 | 3544 | 4720 | 5930 |
| BRAS EKO À CÂBLE | 1600 | 1 809 | 1 980 | 2 129 | 2 277 |
| BRAS EKO À CÂBLE | 1850 | 1 845 | 2 026 | 2 183 | 2 340 |
| BRAS EKO À CÂBLE | 2100 | - | 2 068 | 2 234 | 2 400 |
| BRAS EKO À CÂBLE | 2350 | - | 2 128 | 2 302 | 2 477 |
| BRAS EKO À CÂBLE | 2600 | - | 2 168 | 2 351 | 2 534 |
| BRAS EKO À CÂBLE | 2850 | - | 2 221 | 2 4713 | 2 604 |
| BRAS EKO À CÂBLE | 3100 | - | 2 271 | 2 471 | 2 675 |
| | OPTIONS | 2420 | 3544 | 4720 | 5930 |
| AUVENT DE PROTECTION 290mm | 430 | | 634 | 751 | 891 |
| MANŒUVRE PAR TREUIL + MANIVELLE | -240 | | | | |
| MOTORISATION SOMFY IO | SÉRIE | | | | |
| MOTORISATION SOMFY FILAIRE | -66 | | | | |
| MOTORISATION GAPOSA RADIO | -57 | | | | |
| MOTORISATION GAPOSA FILAIRE | -159 | | | | |
| CAPTEUR VENT GAPOSA RADIO | 258 | | | | |
| CAPTEUR VENT SOMFY EOLIS 3D IO | 303 | | | | |
| CAPTEUR VENT SOLEIL SOMFY SOLIRIS IO (girouette) | 441 | | | | |
| CAPTEUR SOLEIL SOLAIRE SOMFY SUNTEIS IO | 311 | | | | |
| CALE D'ÉPAISSEUR POUR ISOLATION EXTÉRIEURE | 18 | | | | |
| PIED TÉLÉSCOPIQUE POUR MAINTIEN BARRE DE CHARGE | 94 | | | | |
| RAL SPÉCIAL : FORFAIT DE 121 € NET + 20% SUR LE TARIF | | | | | |

COMMANDE DE SECOURS NON COMPATIBLE

| TOILES EN OPTION | Prix au m ² |
|--------------------------------------|------------------------|
| TOILE SAULEDA COLORIS UNI 300gr | TARIF |
| TOILE SATTLER ELEMENT ET CROSS FIBER | TARIF |
| TOILE DICKSON PIQUÉ, SWITCH ET LINK | 3 |
| TOILE SATTLER LUMERA | 3 |
| TOILE LATIM GIOVANARDI PARA 300gr | 6 |

Calcul surface toile au m² :
Largeur x Avancée

PAS DE TOILE LOURDE

LARGEUR MAXI 17640mm/AVANCÉE MAXI 3100mm



ENCOMBREMENT MINI

| | AVANCÉE | 2 BRAS | 3 BRAS | 4 BRAS | 5 BRAS | 6 BRAS |
|------|---------|--------|--------|--------|--------|--------|
| BRAS | 1600 | 2020 | 3005 | 3990 | 5000 | 6010 |
| BRAS | 1850 | 2270 | 3380 | 4490 | 5625 | 6760 |
| BRAS | 2100 | 2520 | 3755 | 4990 | 6250 | 7510 |
| BRAS | 2350 | 2820 | 4207 | 5593 | 7003 | 8413 |
| BRAS | 2600 | 3020 | 4505 | 5990 | 7500 | 9010 |
| BRAS | 2850 | 3310 | 4941 | 6573 | 8228 | 9883 |
| BRAS | 3100 | 3520 | 5255 | 6990 | 8750 | 10510 |

POSE

FACE
PLAFOND

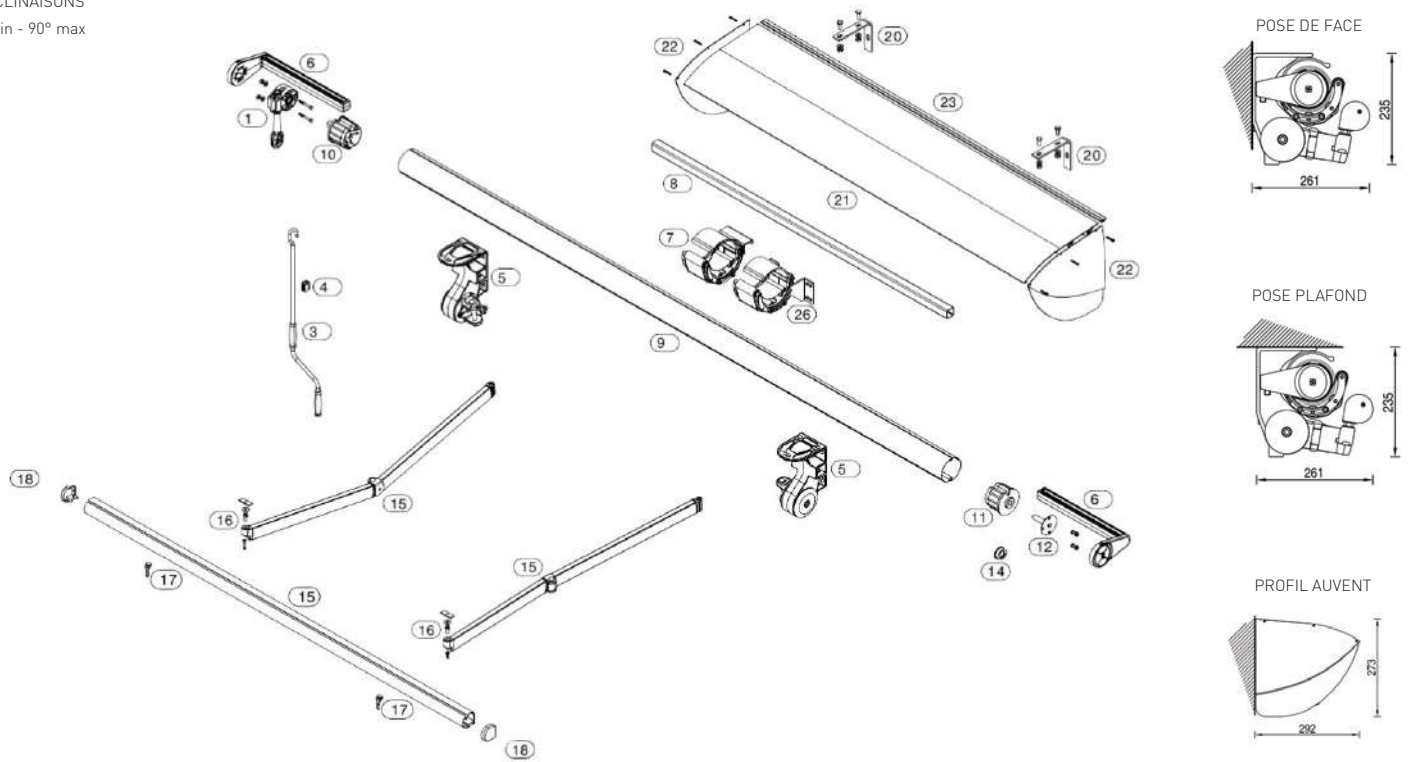
DESRIPTIF

BRAS EKO À CÂBLE
TOILE DICKSON ORCHESTRA
TUBE D'ENROULEMENT ACIER Ø80 ROLLERBAT
BANNE 4/6 BRAS, LIVRÉE PRÉ-ASSEMBLÉE

BARRE DE CHARGE EKO
LAMBREQUIN H : 200mm
MOTORISATION SOMFY SUNILUS IO
LYRE À SANGLE RÉGLABLE > 5930

VUES

INCLINAISONS
5° min - 90° max



TARIFS

TOILE DICKSON ORCHESTRA
CONFECTION COLLÉE
MOTORISATION SOMFY SUNILUS IO + SITUO 1

| AVANCÉE | LARGEUR HORS TOUT | | | | | | | | | | | | | | | |
|--|-------------------|-------|-------|-------|-------|-------|-------|-------|-------|-------|-------|----------------|-------|-------|-------|--|
| | 2420 | 3590 | 4760 | 5930 | 7110 | 8280 | 9450 | 10620 | 11790 | 12960 | 14130 | 15300 | 16470 | 17640 | | |
| BRAS EKO À CÂBLE | 1600 | 1 870 | 2 043 | 2 195 | 2 344 | 3 687 | 3 839 | 4 076 | 4 229 | 4 377 | 5 770 | 5 997 | 6 142 | 6 294 | 6 442 | |
| BRAS EKO À CÂBLE | 1850 | 1 903 | 2 083 | 2 242 | 2 397 | 3 767 | 3 926 | 4 170 | 4 329 | 4 485 | 5 904 | 6 138 | 6 289 | 6 448 | 6 604 | |
| BRAS EKO À CÂBLE | 2100 | - | 2 131 | 2 300 | 2 466 | 3 863 | 4 032 | 4 286 | 4 456 | 4 622 | 6 068 | 6 312 | 6 474 | 6 644 | 6 809 | |
| BRAS EKO À CÂBLE | 2350 | - | 2 191 | 2 369 | 2 500 | 3 982 | 4 160 | 4 423 | 4 602 | 4 776 | 6 265 | 6 517 | 6 688 | 6 866 | 7 040 | |
| BRAS EKO À CÂBLE | 2600 | - | 2 231 | 2 417 | 2 514 | 4 062 | 4 249 | 4 520 | 4 708 | 4 891 | 6 402 | 6 663 | 6 842 | 7 029 | 7 212 | |
| BRAS EKO À CÂBLE | 2850 | - | 2 283 | 2 479 | 2 541 | 4 168 | 4 363 | 4 643 | 4 839 | 5 031 | 6 578 | 6 848 | 7 076 | 7 231 | 7 423 | |
| BRAS EKO À CÂBLE | 3100 | - | 2 334 | 2 538 | 2 565 | 4 268 | 4 472 | 4 761 | 4 966 | 5 166 | 6 746 | 7 024 | 7 221 | 7 425 | 7 625 | |
| OPTIONS | 2420 | 3590 | 4760 | 5930 | 7110 | 8280 | 9450 | 10620 | 11790 | 12960 | 14130 | 15300 | 16470 | 17640 | | |
| AUVENT DE PROTECTION 290mm | 430 | 634 | 751 | 891 | 1 220 | 1 337 | 1 454 | 1 594 | 1 734 | 1 923 | 2 157 | 2 320 | 2 437 | 2 577 | | |
| MANŒUVRE PAR TREUIL + MANIVELLE | | | -240 | | | | -300 | | | | | | | | | |
| MOTORISATION SOMFY IO | | | SÉRIE | | | | SÉRIE | | | | | NON COMPATIBLE | | | | |
| MOTORISATION SOMFY FILAIRE | | | -66 | | | | -83 | | | | | SÉRIE | | | | |
| MOTORISATION SOMFY FILAIRE CSI | | | TARIF | | | | TARIF | | | | | TARIF | | | | |
| MOTORISATION SOMFY SUNECA CSI IO | | | 301 | | | | 227 | | | | | 208 | | | | |
| MOTORISATION GAPOSA RADIO | | | -57 | | | | -77 | | | | | -109 | | | | |
| MOTORISATION GAPOSA FILAIRE | | | -159 | | | | -90 | | | | | -250 | | | | |
| CAPTEUR VENT GAPOSA | | | 258 | | | | | | | | | | | | | |
| CAPTEUR VENT SOMFY EOLIS 3D IO | | | 303 | | | | | | | | | | | | | |
| CAPTEUR VENT SOLEIL SOMFY SOLIRIS IO (girouette) | | | 441 | | | | | | | | | | | | | |
| CAPTEUR SOLEIL SOLAIRE SOMFY SUNTEIS IO | | | 311 | | | | | | | | | | | | | |
| CALE D'ÉPAISSEUR POUR ISOLATION EXTÉRIEURE | | | 18 | | | | | | | | | | | | | |
| PIED TÉLÉSCOPIQUE POUR MAINTIEN BARRE DE CHARGE | | | 94 | | | | | | | | | | | | | |
| LYRE SUPPLÉMENTAIRE | | | 161 | | | | | | | | | | | | | |

| TOILES EN OPTION | Prix au m² |
|--------------------------------------|------------|
| TOILE SAULEDA COLORIS UNI 300gr | TARIF |
| TOILE SATTLER ELEMENT ET CROSS FIBER | TARIF |
| TOILE DICKSON PIQUÉ, SWITCH ET LINK | 3 |
| TOILE SATTLER LUMERA | 3 |
| TOILE LATIM GIOVANARDI PARA 300gr | 6 |

Calcul surface toile au m² :
Largeur x Avancée

PAS DE TOILE LOURDE

LARGEUR MAXI 17640mm/AVANCÉE MAXI 3100mm



ENCOMBREMENT MINI

| | AVANCÉE | 2 BRAS | 3 BRAS | 4 BRAS | 5 BRAS | 6 BRAS |
|------|---------|--------|--------|--------|--------|--------|
| BRAS | 1600 | 1970 | 2935 | 3810 | 4820 | 5740 |
| BRAS | 1850 | 2220 | 3310 | 4310 | 5445 | 6490 |
| BRAS | 2100 | 2470 | 3685 | 4810 | 6070 | 7240 |
| BRAS | 2350 | 2710 | 4050 | 5301 | 6683 | 7975 |
| BRAS | 2600 | 2970 | 4435 | 5810 | 7320 | 8740 |
| BRAS | 2850 | 3220 | 4815 | 6319 | 7955 | 9502 |
| BRAS | 3100 | 3470 | 5185 | 6810 | 8570 | 10240 |

POSE

FACE
 PLAFOND
 TABLEAU (SUPPORTS DE POSE EN BAIE > **LARGEUR MAXI 3590**)

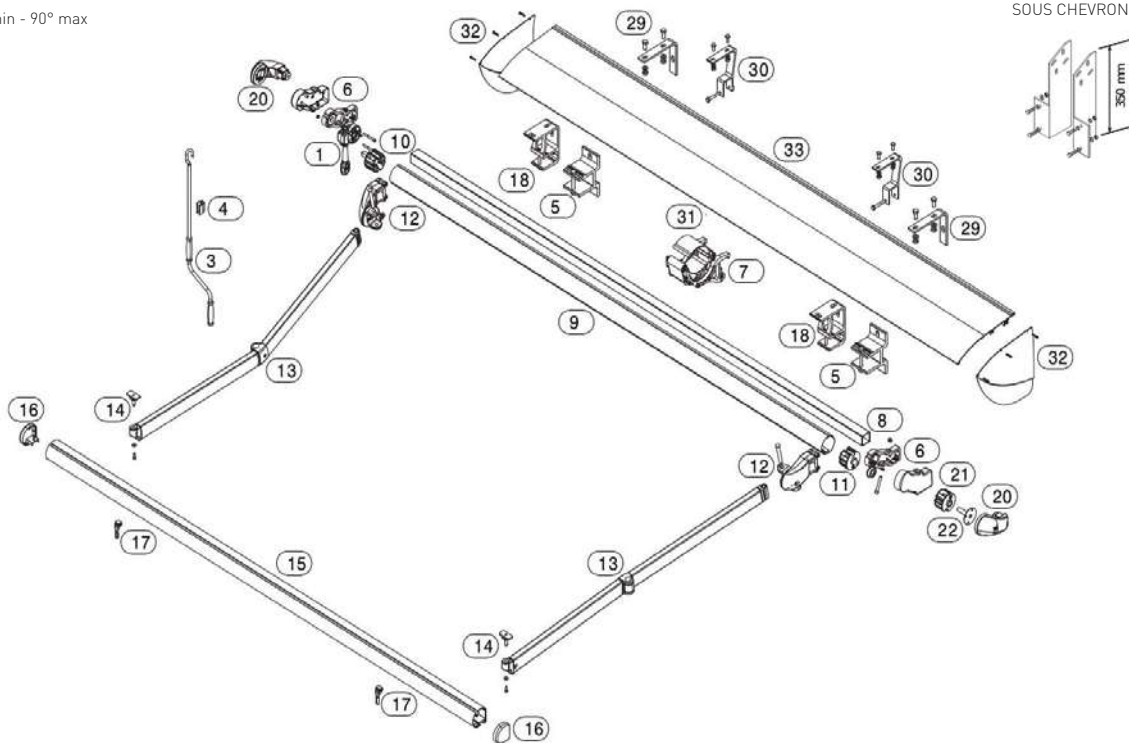
DESCRIPTIF

BRAS EKO À CÂBLE
 TOILE DICKSON ORCHESTRA
 TUBE D'ENROULEMENT ACIER Ø70 ROLLERBAT (<5930)
 BANNE 4/6 BRAS, LIVRÉE PRÉ-ASSEMBLÉE
 BARRE DE CHARGE EKO

LAMBREQUIN H : 200mm
 TUBE D'ENROULEMENT ACIER Ø80 ROLLERBAT >5930
 MOTORISATION SOMFY SUNILUS IO
 LYRE À SANGLE RÉGLABLE > 5000

VUES

INCLINAISONS
5° min - 90° max



SUPPORT
SOUS CHEVRON

LYRE A SANGLE

PROFIL AUVENT

POSE PLAFOND

POSE DE FACE

TARIFS

TOILE DICKSON ORCHESTRA
CONFECTION COLLÉE
MOTORISATION SOMFY SUNILUS IO + SITUO 1

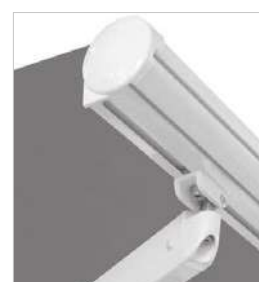
| AVANCÉE | LARGEUR HORS TOUT | | | | | | | | | | | | | | |
|---|-------------------|------|-------|------|------|------|-------|-------|-------|-------|-------|-------|-------|----------------|------|
| | 2420 | 3590 | 4760 | 5930 | 7110 | 8280 | 9450 | 10620 | 11790 | 12960 | 14130 | 15300 | 16470 | 17640 | |
| BRAS EKO À CÂBLE | 1600 | 1981 | 2112 | 2334 | 2518 | 3789 | 4061 | 4384 | 4568 | 4752 | 6054 | 6468 | 6658 | 6846 | 7030 |
| BRAS EKO À CÂBLE | 1850 | 2014 | 2152 | 2380 | 2571 | 3869 | 4148 | 4478 | 4669 | 4859 | 6188 | 6609 | 6806 | 7000 | 7191 |
| BRAS EKO À CÂBLE | 2100 | - | 2199 | 2439 | 2640 | 3965 | 4254 | 4594 | 4795 | 4997 | 6352 | 6784 | 6991 | 7195 | 7397 |
| BRAS EKO À CÂBLE | 2350 | - | 2259 | 2507 | 2717 | 4084 | 4382 | 4731 | 4941 | 5151 | 6549 | 6989 | 7204 | 7418 | 7628 |
| BRAS EKO À CÂBLE | 2600 | - | 2299 | 2556 | 2774 | 4164 | 4471 | 4828 | 5047 | 5265 | 6686 | 7135 | 7359 | 7581 | 7800 |
| BRAS EKO À CÂBLE | 2850 | - | 2352 | 2617 | 2801 | 4270 | 4585 | 4951 | 5178 | 5406 | 6862 | 7319 | 7552 | 7783 | 8010 |
| BRAS EKO À CÂBLE | 3100 | - | 2402 | 2676 | 2825 | 4370 | 4694 | 5069 | 5305 | 5540 | 7030 | 7496 | 7737 | 7977 | 8212 |
| OPTIONS | 2420 | 3590 | 4760 | 5930 | 7110 | 8280 | 9450 | 10620 | 11790 | 12960 | 14130 | 15300 | 16470 | 17640 | |
| AUVENT DE PROTECTION 290mm | 430 | 634 | 751 | 891 | 1220 | 1337 | 1454 | 1594 | 1734 | 1923 | 2157 | 2320 | 2437 | 2577 | |
| MANŒUVRE PAR TREUIL + MANIVELLE | | | -240 | | | | -300 | | | | | | | | |
| MOTORISATION SOMFY IO | | | SÉRIE | | | | SÉRIE | | | | | | | NON COMPATIBLE | |
| MOTORISATION SOMFY FILAIRE | | | -66 | | | | -83 | | | | | | | SÉRIE | |
| MOTORISATION SOMFY FILAIRE CSI | | | TARIF | | | | TARIF | | | | | | | TARIF | |
| MOTORISATION SOMFY SUNECA CSI IO | | | 301 | | | | 227 | | | | | | | 208 | |
| MOTORISATION GAPOSA RADIO | | | -57 | | | | -77 | | | | | | | -109 | |
| MOTORISATION GAPOSA FILAIRE | | | -159 | | | | -90 | | | | | | | -250 | |
| CAPTEUR VENT GAPOSA | | | 258 | | | | | | | | | | | | |
| CAPTEUR VENT SOMFY EOLIS 3D IO | | | 303 | | | | | | | | | | | | |
| CAPTEUR VENT SOLEIL SOMFY SOLIRIS IO (girouette) | | | 441 | | | | | | | | | | | | |
| CAPTEUR SOLEIL SOLAIRE SOMFY SUNTEIS IO | | | 311 | | | | | | | | | | | | |
| SUPPORT DE POSE EN BAIE | | | 165 | | | | | | | | | | | | |
| SUPPORT DE POSE SOUS CHEVRON | | | 72 | | | | | | | | | | | | |
| CALE D'ÉPAISSEUR POUR ISOLATION EXTÉRIEURE | | | 18 | | | | | | | | | | | | |
| PIED TÉLÉSCOPIQUE POUR MAINTIEN BARRE DE CHARGE | | | 94 | | | | | | | | | | | | |
| LYRE SUPPLÉMENTAIRE | | | 145 | | | | | | | | | | | | |
| SUPPORT DE POSE SUPPLÉMENTAIRE | | | 31 | | | | | | | | | | | | |
| RAL SPÉCIAL : FORFAIT DE 121 € NET + 20% SUR LE TARIF | | | | | | | | | | | | | | | |

| TOILES EN OPTION | Prix au m² |
|--------------------------------------|------------|
| TOILE SAULEDA COLORIS UNI 300gr | TARIF |
| TOILE SATTLER ELEMENT ET CROSS FIBER | TARIF |
| TOILE DICKSON PIQUÉ, SWITCH ET LINK | 3 |
| TOILE SATTLER LUMERA | 3 |
| TOILE LATIM GIOVANARDI PARA 300gr | 6 |

Calcul surface toile au m² :
Largeur x Avancée

PAS DE TOILE LOURDE

LARGEUR MAXI 17640mm/AVANCÉE MAXI 4100mm



ENCOMBREMENT MINI

| AVANCÉE SPIN | 2 BRAS | 3 BRAS | 4 BRAS | 5 BRAS | 6 BRAS | 2 BRAS CROISÉS |
|--------------|--------|--------|--------|--------|--------|----------------|
| BRAS 1850 | 2300 | 3390 | 4530 | 5890 | 6715 | 1450 |
| BRAS 2100 | 2550 | 3755 | 5020 | 6230 | 7440 | 1580 |
| BRAS 2350 | 2800 | 4130 | 5520 | 6950 | 8385 | 1700 |
| BRAS 2600 | 3050 | 4495 | 6010 | 7570 | 9130 | 1830 |
| BRAS 2850 | 3300 | 4885 | 6525 | 8195 | 9865 | 1950 |
| BRAS 3100 | 3550 | 5255 | 7020 | 8815 | 10610 | 2080 |
| BRAS 3600 | 4050 | 6005 | 8020 | 10075 | 12120 | 2330 |
| BRAS 4100 | 4550 | 6785 | 9060 | 11375 | 13690 | 2580 |

POSE

FACE
 PLAFOND
 TABLEAU (SUPPORTS DE POSE EN BAIE
 > **LARGEUR MAXI 3590**)

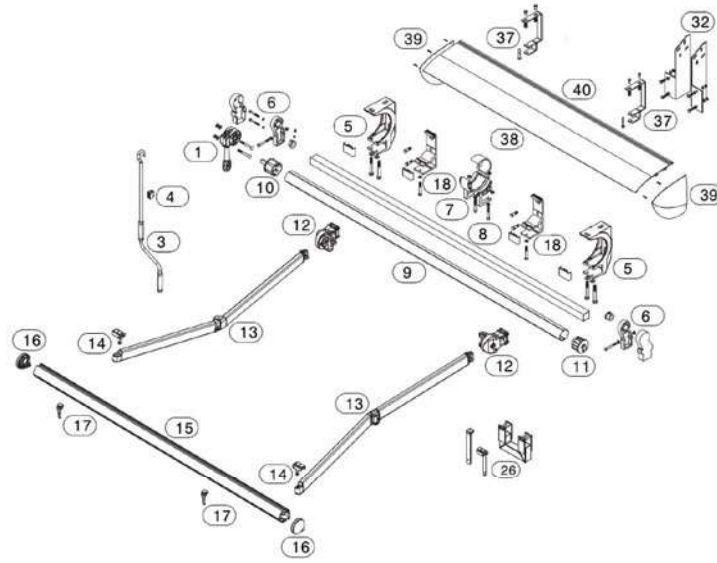
DESCRIPTIF

BRAS SPIN À CÂBLE (1850 À 3100)
 BRAS SPIN À SANGLE (3600 ET 4100)
 BARRE DE CHARGE SPIN (AVEC GORGE D'ÉCOULEMENT D'EAU)
 TUBE D'ENROULEMENT ACIER Ø80 ROLLERBAT
 TUBE PORTEUR ACIER LAQUE 40X40
 TOILE DICKSON ORCHESTRA

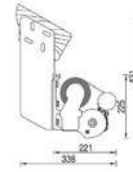
LAMBREQUIN H : 200mm
 MOTORISATION SOMFY SUNILUS IO
 BANNE 4/6 BRAS, LIVRÉE PRÉ-ASSEMBLÉE
 LYRE À SANGLE RÉGLABLE (> 5930)

VUES

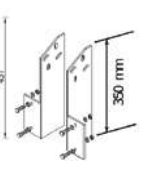
INCLINAISONS
5°min - 60°max



POSE SOUS CHEVRON



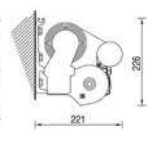
SUPPORTS CHEVRONS



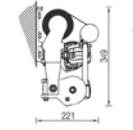
POSE PLAFOND



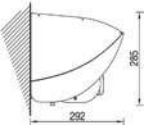
POSE DE FACE



BRAS CROISÉS



PROFIL AUVENT



TARIFS

TOILE DICKSON ORCHESTRA
CONFECTION COLLÉE
MOTORISATION SOMFY SUNILUS IO + SITUO 1

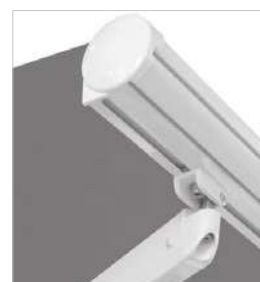
| AVANÇÉE | LARGEUR HORS TOUT | | | | | | | | | | BRAS CROISÉS | | | | | | | |
|---|-------------------|-------------|-------------|-------------|-------------|-------------|-------------|-------------|--------------|--------------|--------------|--------------|--------------|--------------|--------------|-------|-------|-------|
| | 2420 | 3590 | 4760 | 5930 | 7110 | 8280 | 9450 | 10620 | 11790 | 12960 | 14130 | 15300 | 16470 | 17640 | 2420 | 3590 | 4550 | |
| BRAS SPIN À CÂBLE | 1850 | 2 176 | 2 409 | 2 590 | 2 798 | 4 267 | 4 580 | 4 926 | 5 134 | 5 342 | 6 727 | 7 180 | 7 393 | 7 605 | 7 812 | 2 337 | - | - |
| BRAS SPIN À CÂBLE | 2100 | - | 2 450 | 2 639 | 2 856 | 4 348 | 4 670 | 5 025 | 5 242 | 5 458 | 6 866 | 7 328 | 7 550 | 7 770 | 7 986 | 2 369 | 2 611 | - |
| BRAS SPIN À CÂBLE | 2350 | - | 2 513 | 2 711 | 2 936 | 4 475 | 4 805 | 5 169 | 5 394 | 5 619 | 7 073 | 7 543 | 7 774 | 8 003 | 8 228 | 2 424 | 2 675 | - |
| BRAS SPIN À CÂBLE | 2600 | - | 2 551 | 2 757 | 2 991 | 4 549 | 4 888 | 5 261 | 5 494 | 5 728 | 7 202 | 7 681 | 7 921 | 8 158 | 8 392 | 2 453 | 2 712 | - |
| BRAS SPIN À CÂBLE | 2850 | - | 2 606 | 2 822 | 3 064 | 4 661 | 5 008 | 5 389 | 5 632 | 5 874 | 7 387 | 7 874 | 8 122 | 8 368 | 8 611 | 2 500 | 2 768 | - |
| BRAS SPIN À CÂBLE | 3100 | - | 2 643 | 2 867 | 3 118 | 4 734 | 5 090 | 5 480 | 5 731 | 5 982 | 7 514 | 8 010 | 8 267 | 8 521 | 8 773 | 2 528 | 2 804 | - |
| BRAS SPIN À SANGLE | 3600 | - | - | 3 176 | 3 444 | 5 317 | 5 690 | 6 097 | 6 366 | 6 634 | 8 423 | 8 936 | 9 210 | 9 482 | 9 750 | 2 802 | 3 096 | 3 337 |
| BRAS SPIN À SANGLE | 4100 | - | - | 3 501 | 3 787 | 5 934 | 6 324 | 6 749 | 7 034 | 7 320 | 9 382 | 9 913 | 10 204 | 10 493 | 10 779 | - | 3 404 | 3 662 |
| OPTIONS | | 2420 | 3590 | 4760 | 5930 | 7110 | 8280 | 9450 | 10620 | 11790 | 12960 | 14130 | 15300 | 16470 | 17640 | | | |
| AUVENT DE PROTECTION 290mm | | 430 | 634 | 751 | 891 | 1 220 | 1 327 | 1 454 | 1 594 | 1 734 | 1 923 | 2 157 | 2 320 | 2 437 | 2 577 | | | |
| LAMBREQUIN ENROULABLE TREUIL ORCHESTRA H : 1100 | | 963 | 1 224 | 1 304 | 1 790 | | | | | | | | | | | | | |
| LAMBREQUIN ENROULABLE TREUIL SOLTIS 92 H : 1700 | | 1 201 | 1 576 | 1 769 | 1 963 | | | | | | | | | | | | | |
| MOTORISATION SOMFY RADIO IO LAMBREQUIN ENR | | | | 386 | | | | | | | | | | | | | | |
| MOTORISATION GAPOSA RADIO LAMBREQUIN ENR | | | | 291 | | | | | | | | | | | | | | |
| MANŒUVRE PAR TREUIL + MANIVELLE | | | | -240 | | | | -300 | | | | | | | | | | |
| MOTORISATION SOMFY IO | | | | SÉRIE | | | | SÉRIE | | | | | | | | | | |
| MOTORISATION SOMFY FILAIRE | | | | -66 | | | | -83 | | | | | | | | | | |
| MOTORISATION SOMFY FILAIRE CSI | | | | TARIF | | | | TARIF | | | | | | | | | | |
| MOTORISATION SOMFY SUNECA CSI IO | | | | 301 | | | | 227 | | | | | | | | | | |
| MOTORISATION GAPOSA RADIO | | | | -57 | | | | -77 | | | | | | | | | | |
| MOTORISATION GAPOSA FILAIRE | | | | -159 | | | | -90 | | | | | | | | | | |
| CAPTEUR VENT GAPOSA | | | | 258 | | | | | | | | | | | | | | |
| CAPTEUR VENT SOMFY EOLIS 3D IO | | | | 303 | | | | | | | | | | | | | | |
| CAPTEUR VENT SOLEIL SOMFY SOLIRIS IO (girouette) | | | | 441 | | | | | | | | | | | | | | |
| CAPTEUR SOLEIL SOLAIRE SOMFY SUNTEIS IO | | | | 311 | | | | | | | | | | | | | | |
| SUPPORT DE POSE EN BAIE | | | | 165 | | | | | | | | | | | | | | |
| CALE D'ÉPAISSEUR POUR ISOLATION EXTÉRIEURE | | | | 18 | | | | | | | | | | | | | | |
| SUPPORT DE POSE SOUS CHEVRON | | | | 72 | | | | | | | | | | | | | | |
| PIED TÉLÉSCOPIQUE POUR MAINTIEN BARRE DE CHARGE | | | | 94 | | | | | | | | | | | | | | |
| LYRE SUPPLÉMENTAIRE | | | | 145 | | | | | | | | | | | | | | |
| SUPPORT DE POSE SUPPLÉMENTAIRE | | | | 37 | | | | | | | | | | | | | | |
| RAL SPÉCIAL : FORFAIT DE 121 € NET + 20% SUR LE TARIF | | | | | | | | | | | | | | | | | | |

| LED BRAS | | LED SOMFY VARIATION | |
|--|-------|---------------------|-------|
| BRAS SPIN À SANGLE PR ÉDISPOS É LED 1850 | 1 070 | 1 273 | 1 477 |
| BRAS SPIN À SANGLE PR ÉDISPOS É LED 2100 | 1 091 | 1 316 | 1 695 |
| BRAS SPIN À SANGLE PR ÉDISPOS É LED 2350 | 1 100 | 1 334 | 1 722 |
| BRAS SPIN À SANGLE PR ÉDISPOS É LED 2600 | 1 136 | 1 406 | 1 831 |
| BRAS SPIN À SANGLE PR ÉDISPOS É LED 2850 | 1 156 | 1 445 | 1 889 |
| BRAS SPIN À SANGLE PR ÉDISPOS É LED 3100 | 1 179 | 1 647 | 1 960 |
| BRAS SPIN À SANGLE PR ÉDISPOS É LED 3600 | 1 284 | 1 856 | 2 273 |
| BRAS SPIN À SANGLE PR ÉDISPOS É LED 4100 | 1 325 | 1 870 | 2 285 |

| TOILES EN OPTION | Prix au m ² |
|--|------------------------|
| TOILE SAULEDA COLORIS UNI 300gr | TARIF |
| TOILE SATTTLER ELEMENT ET CROSS FIBER | TARIF |
| TOILE DICKSON PIQUÉ, SWITCH ET LINK | 3 |
| TOILE SATTTLER LUMERA | 3 |
| TOILE LATIM GIOVANARDI PARA 300gr | 6 |
| TOILE DICKSON OPERA | 14 |
| TOILE DICKSON ORCHESTRA MAX | 18 |
| TOILE SOLTIS 96 LOUNGE (assemblages verticaux LAIZE 1200 mm) - TOILE MICROPERFORÉE | 53 |

Calcul surface toile au m² :
Largeur x Avancée

LARGEUR MAXI 17640mm/AVANCÉE MAXI 4850mm



ENCOMBREMENT MINI

| AVANCÉE | 2 BRAS | 3 BRAS | 4 BRAS | 5 BRAS | 6 BRAS |
|---------|--------|--------|--------|--------|--------|
| 2600 | 3300 | 4810 | 6350 | 7895 | 9440 |
| 3100 | 3800 | 5570 | 7360 | 9140 | 10920 |
| 3600 | 4300 | 6320 | 8360 | 10400 | 12430 |
| 4100 | 4800 | 7100 | 9400 | 11700 | 14000 |
| 4600 | 5300 | 7850 | 10400 | 12950 | 15500 |
| 4850 | 5550 | 8220 | 10890 | 13560 | 16230 |

POSE

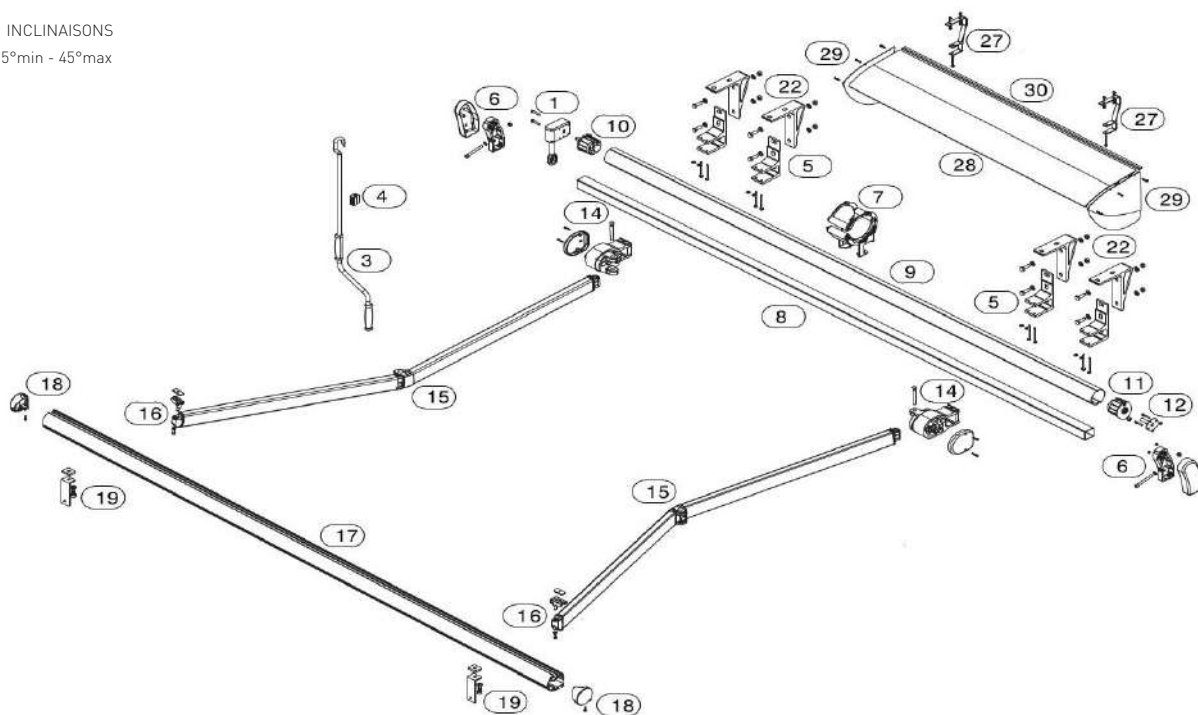
FACE
PLAFOND (EN OPTION)

DESCRIPTIF

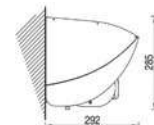
BRAS GÉANT À SANGLE
 BARRE DE CHARGE GÉANTE
 TUBE D'ENROULEMENT ACIER Ø80 ROLLERBAT
 TUBE PORTEUR ACIER LAQUE 50X50
 TOILE DICKSON ORCHESTRA
 LAMBREQUIN H : 200mm
 MOTORISATION SOMFY SUNEIA IO
 BANNE 4/6 BRAS LIVRÉE PRÉ-ASSEMBLÉE
 LYRE À SANGLE RÉGLABLE (> 5930)

VUES

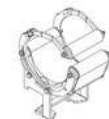
INCLINAISONS
5°min - 45°max



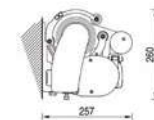
PROFIL AUVENT



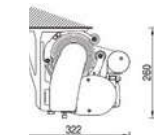
LYRE À SANGLE



POSE DE FACE



POSE PLAFOND



TARIFS

TOILE DICKSON ORCHESTRA
CONFECTION COLLÉE
MOTORISATION SOMFY SUNEIA IO + SITUO 1

| | 3590 | 4760 | 5930 | 7110 | 8280 | 9450 | 10620 | 11790 | 12960 | 14130 | 15300 | 16470 | 17640 | |
|---|-------------|-------------|-------------|-------------|-------------|-------------|--------------|--------------|--------------|--------------|--------------|--------------|--------------|--------------|
| AVANCÉE | 2600 | 3666 | 4760 | 5930 | 7110 | 8280 | 9450 | 10620 | 11790 | 12960 | 14130 | 15300 | 16470 | 17640 |
| BRAS GÉANT À SANGLE | 3 666 | 3 872 | 4 118 | 4 364 | 4 610 | 4 856 | 5 102 | 5 348 | 5 594 | 5 840 | 6 086 | 6 332 | 6 578 | 6 824 |
| BRAS GÉANT À SANGLE | - | 3 956 | 4 210 | 4 464 | 4 718 | 4 972 | 5 226 | 5 480 | 5 734 | 5 988 | 6 242 | 6 496 | 6 750 | 7 004 |
| BRAS GÉANT À SANGLE | - | 4 025 | 4 288 | 4 551 | 4 814 | 5 077 | 5 340 | 5 603 | 5 866 | 6 129 | 6 392 | 6 655 | 6 918 | 7 181 |
| BRAS GÉANT À SANGLE | - | - | 4 385 | 4 707 | 5 029 | 5 351 | 5 673 | 5 995 | 6 317 | 6 639 | 6 961 | 7 283 | 7 605 | 7 927 |
| BRAS GÉANT À SANGLE | - | - | 4 655 | 5 017 | 5 379 | 5 741 | 6 103 | 6 465 | 6 827 | 7 189 | 7 551 | 7 913 | 8 275 | 8 637 |
| BRAS GÉANT À SANGLE | - | - | 4 703 | 5 105 | 5 507 | 5 909 | 6 311 | 6 713 | 7 115 | 7 517 | 7 919 | 8 321 | 8 723 | 9 125 |
| OPTIONS | 3590 | 4760 | 5930 | 7110 | 8280 | 9450 | 10620 | 11790 | 12960 | 14130 | 15300 | 16470 | 17640 | |
| SUPPORT DE POSE PLAFOND | 446 | 669 | 891 | 1 115 | 1 338 | 1 561 | 1 784 | 2 007 | 2 230 | 2 453 | 2 676 | 2 899 | 3 122 | |
| AUVENT DE PROTECTION 290mm | 634 | 751 | 868 | 985 | 1 102 | 1 219 | 1 336 | 1 453 | 1 570 | 1 687 | 1 804 | 1 921 | 2 038 | |
| MANŒUVRE PAR TREUIL + MANIVELLE | -240 | | | | | | | | | | | | | |
| MOTORISATION SOMFY IO | SÉRIE | | | | | | | | | | | | | |
| MOTORISATION SOMFY FILAIRE | -66 | | | | | | | | | | | | | |
| MOTORISATION SOMFY FILAIRE CSI | TARIF | | | | | | | | | | | | | |
| MOTORISATION SOMFY SUNEIA CSI IO | 301 | | | | | | | | | | | | | |
| MOTORISATION GAPOSA RADIO | -57 | | | | | | | | | | | | | |
| MOTORISATION GAPOSA FILAIRE | -159 | | | | | | | | | | | | | |
| CAPTEUR VENT GAPOSA | 258 | | | | | | | | | | | | | |
| CAPTEUR VENT SOMFY EOLIS 3D IO | 303 | | | | | | | | | | | | | |
| CAPTEUR VENT SOLEIL SOMFY SOLIRIS IO (girouette) | 441 | | | | | | | | | | | | | |
| CAPTEUR SOLEIL SOLAIRE SOMFY SUNTEIS IO | 311 | | | | | | | | | | | | | |
| CALE D'ÉPAISSEUR POUR ISOLATION EXTÉRIEURE | 18 | | | | | | | | | | | | | |
| SUPPORT DE POSE SOUS CHEVRON | 72 | | | | | | | | | | | | | |
| PIED TÉLÉSCOPIQUE POUR MAINTIEN BARRE DE CHARGE | 94 | | | | | | | | | | | | | |
| LYRE SUPPLÉMENTAIRE | 263 | | | | | | | | | | | | | |
| SUPPORT DE POSE SUPPLÉMENTAIRE | 52 | | | | | | | | | | | | | |
| RAL SPÉCIAL : FORFAIT DE 121 € NET + 20% SUR LE TARIF | | | | | | | | | | | | | | |

| LED BRAS | | 1 140 | 1 568 | 1 850 |
|---|--|-------|-------|-------|
| BRAS GÉANT À SANGLE PR ÉDISPOS É LED 2600 | | 1 140 | 1 568 | 1 850 |
| BRAS GÉANT À SANGLE PR ÉDISPOS É LED 3100 | | 2 484 | 4 255 | 5 873 |
| BRAS GÉANT À SANGLE PR ÉDISPOS É LED 3600 | | 2 577 | 4 443 | 5 850 |
| BRAS GÉANT À SANGLE PR ÉDISPOS É LED 4100 | | 2 694 | 4 677 | 6 201 |
| BRAS GÉANT À SANGLE 4600 (strip led rapporté) | | 1 430 | 2 120 | 2 350 |
| BRAS GÉANT À SANGLE 4850 (strip led rapporté) | | 1 450 | 2 140 | 2 370 |

| TOILES EN OPTION | Prix au m ² |
|---|------------------------|
| TOILE SAULEDA COLORIS UNI 300gr | TARIF |
| TOILE SATTLER ELEMENT ET CROSS FIBER | TARIF |
| TOILE DICKSON PIQUÉ, SWITCH ET LINK | 3 |
| TOILE SATTLER LUMERA | 3 |
| TOILE LATIM GIOVANNARDI PARA 300gr | 6 |
| TOILE DICKSON OPERA | 14 |
| TOILE DICKSON ORCHESTRA MAX | 18 |
| TOILE SOLTIS 9% LOUNGE (assemblages verticaux LAIZE 1200 mm) - TOILE MICROPERFORÉE | 53 |

Calcul surface toile au m² :
Largeur x Avancée



COFFRES

BASE LITE - BASE PLUS - DOMINA - SAVANA



LARGEUR MAXI 4500mm/AVANCÉE MAXI 2600mm



ENCOMBREMENT MINI

| | AVANCÉE | L MIN |
|------|---------|-------|
| BRAS | 1600 | 1870 |
| BRAS | 1850 | 2120 |
| BRAS | 2100 | 2370 |
| BRAS | 2350 | 2620 |
| BRAS | 2600 | 2870 |

POSE

FACE
PLAFOND

DESCRIPTIF

BRAS EKO À CÂBLE
 BARRE DE CHARGE COFFRE BASE LITE
 TOILE DICKSON ORCHESTRA
 TUBE D'ENROULEMENT ACIER Ø70 ROLLERBAT

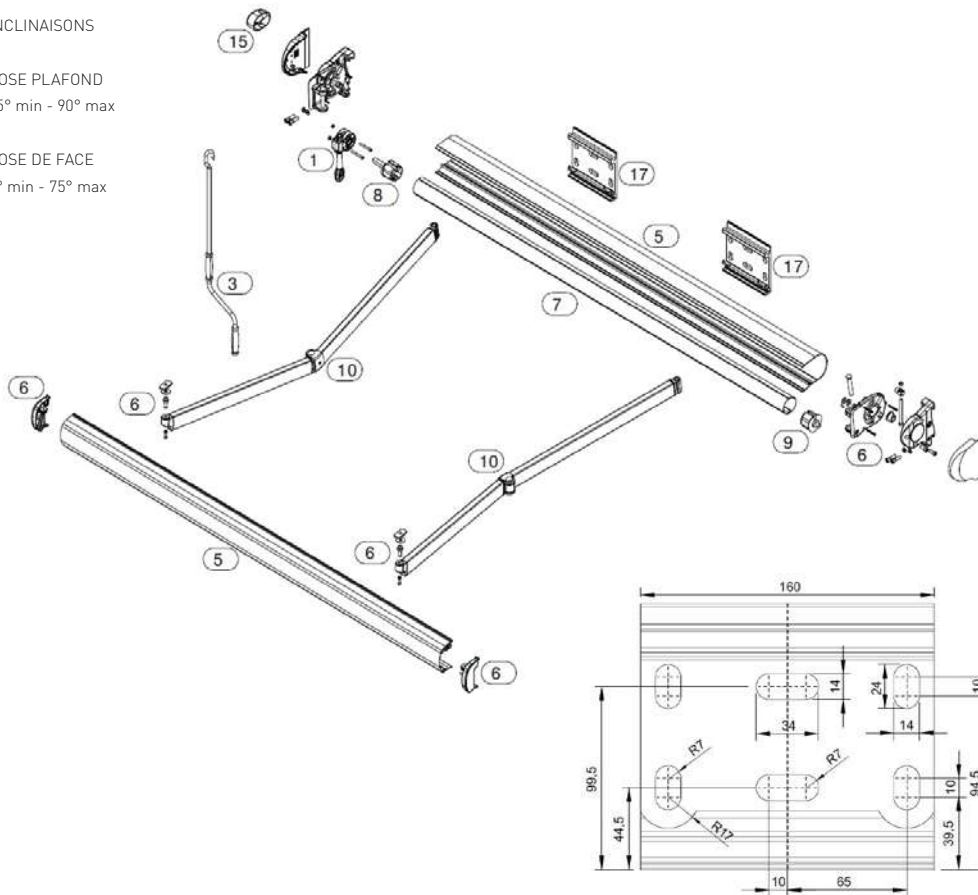
MOTORISATION SOMFY SUNEIA IO
 LAMBREQUIN H : 200mm (EN OPTION)
 VERSION MANUEL : TREUIL À L'EXTÉRIEUR

VUES

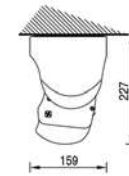
INCLINAISONS

POSE PLAFOND
15° min - 90° max

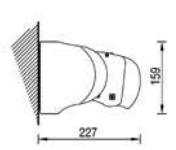
POSE DE FACE
5° min - 75° max



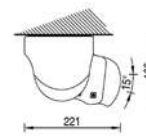
POSE PLAFOND



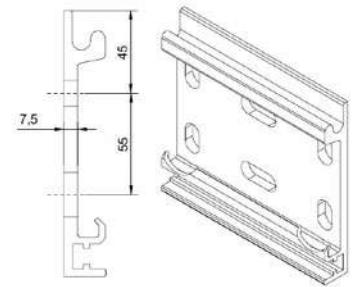
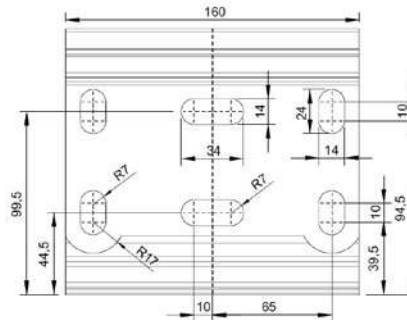
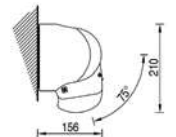
POSE DE FACE



POSE PLAFOND 15°



POSE DE FACE 75°



TARIFS

TOILE DICKSON ORCHESTRA
CONFECTION COLLÉE
MOTORISATION SOMFY SUNEIA IO + SITUO 1

| | AVANCÉE | 2420 | LARGEUR HORS TOUT | |
|---|---------|-------|-------------------|-------|
| | | | 3590 | 4500 |
| BRAS EKO À CÂBLE | 1600 | 2 168 | 2 566 | 2 861 |
| BRAS EKO À CÂBLE | 1850 | 2 199 | 2 603 | 2 905 |
| BRAS EKO À CÂBLE | 2100 | 2 234 | 2 648 | 2 959 |
| BRAS EKO À CÂBLE | 2350 | - | 2 704 | 3 024 |
| BRAS EKO À CÂBLE | 2600 | - | 2 742 | 3 069 |
| | OPTIONS | 2420 | 3590 | 4500 |
| LAMBREQUIN H : 200mm | | 83 | 123 | 165 |
| MANŒUVRE PAR TREUIL + MANIVELLE | | -240 | | |
| MOTORISATION SOMFY IO | SÉRIE | | | |
| MOTORISATION SOMFY FILAIRE | | -40 | | |
| MOTORISATION GAPOSA RADIO | | -100 | | |
| MOTORISATION GAPOSA FILAIRE | | -148 | | |
| CAPTEUR VENT GAPOSA | | 258 | | |
| CAPTEUR VENT SOMFY EOLIS 3D IO | | 303 | | |
| CAPTEUR VENT SOLEIL SOMFY SOLIRIS IO (girouette) | | 441 | | |
| CAPTEUR SOLEIL SOLAIRE SOMFY SUNTEIS IO | | 311 | | |
| CALE D'ÉPAISSEUR POUR ISOLATION EXTÉRIEURE | | 18 | | |
| RAL SPÉCIAL : FORFAIT DE 121 € NET + 20% SUR LE TARIF | | | | |

COMMANDE DE SECOURS NON COMPATIBLE

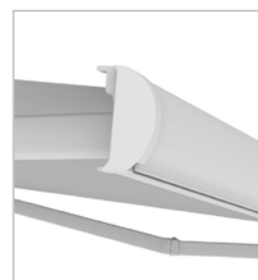
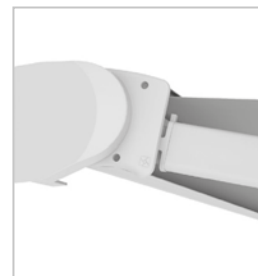
| TOILES EN OPTION | Prix au m² |
|---------------------------------------|------------|
| TOILE SAULEDA COLORIS UNI 300gr | TARIF |
| TOILE SATTTLER ELEMENT ET CROSS FIBER | TARIF |
| TOILE DICKSON PIQUÉ, SWITCH ET LINK | 3 |
| TOILE SATTTLER LUMERA | 3 |
| TOILE LATIM GIOVANARDI PARA 300gr | 6 |

Calcul surface toile au m² :

Largeur x Avancée

PAS DE TOILE LOURDE

LARGEUR MAXI 5930mm/AVANCÉE MAXI 3100mm



ENCOMBREMENT MINI

| | AVANCÉE | L MIN |
|------|---------|-------|
| BRAS | 1850 | 2190 |
| BRAS | 2100 | 2440 |
| BRAS | 2350 | 2690 |
| BRAS | 2600 | 2940 |
| BRAS | 2850 | 3190 |
| BRAS | 3100 | 3440 |

POSE

FACE
PLAFOND

DESCRIPTIF

BRAS SPIN À CÂBLE
TOILE DICKSON ORCHESTRA
LAMBREQUIN H : 200mm (en option)

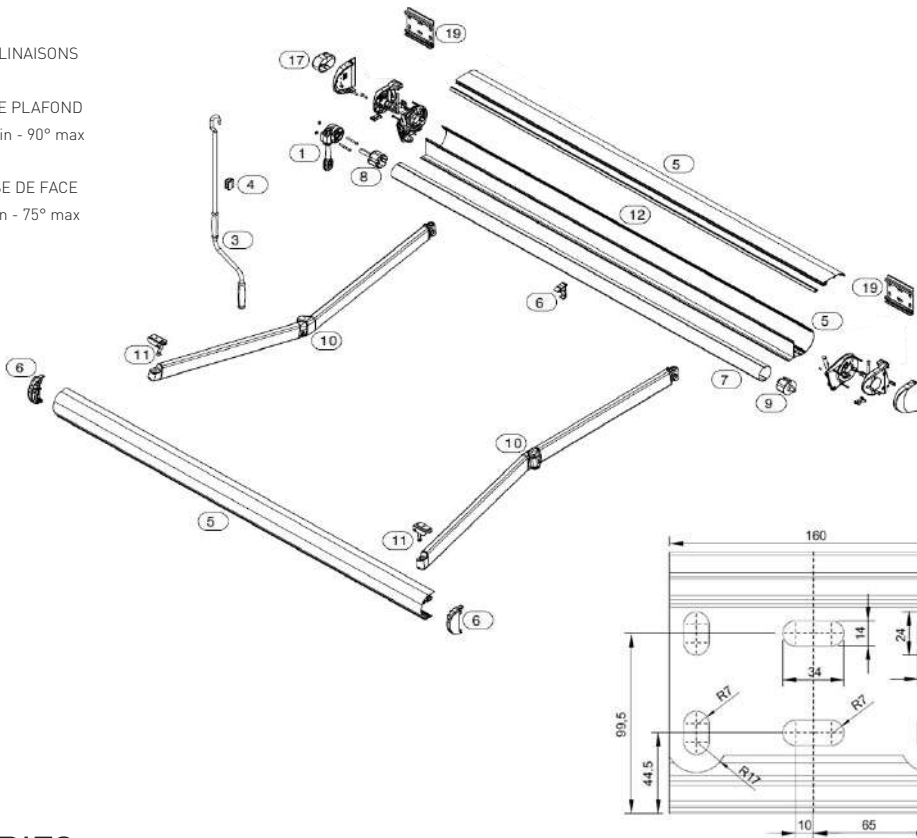
MOTORISATION SOMFY SUNEIA IO
TUBE D'ENROULEMENT ACIER Ø70 ROLLERBAT
VERSION MANUEL : TREUIL À L'EXTÉRIEUR

VUES

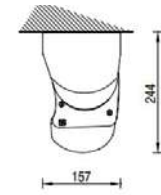
INCLINAISONS

POSE PLAFOND
15° min - 90° max

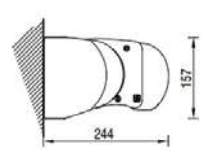
POSE DE FACE
0° min - 75° max



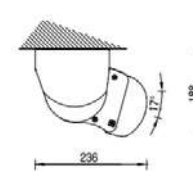
POSE PLAFOND



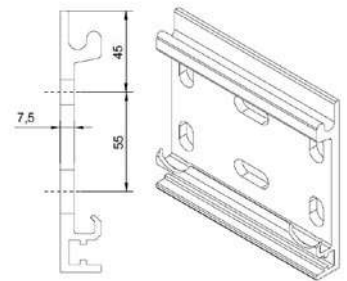
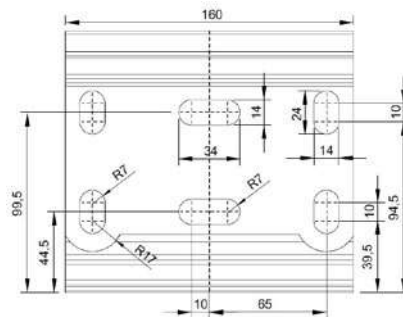
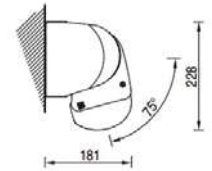
POSE DE FACE



POSE PLAFOND 15°



POSE DE FACE 75°



TARIFS

TOILE DICKSON ORCHESTRA
CONFECTION COLLÉE
MOTORISATION SOMFY SUNEIA IO + SITUO 1

| | AVANCÉE | 2440 | 3590 | 4760 | 5930 |
|-------------------|---------|-------|-------|-------|-------|
| BRAS SPIN À CÂBLE | 1850 | 2 638 | 3 207 | 3 620 | 4 032 |
| BRAS SPIN À CÂBLE | 2100 | 2 668 | 3 246 | 3 666 | 4 086 |
| BRAS SPIN À CÂBLE | 2350 | - | 3 305 | 3 733 | 4 162 |
| BRAS SPIN À CÂBLE | 2600 | - | 3 340 | 3 777 | 4 213 |
| BRAS SPIN À CÂBLE | 2850 | - | 3 392 | 3 837 | 4 282 |
| BRAS SPIN À CÂBLE | 3100 | - | 3 427 | 3 880 | 4 332 |

| OPTIONS | | 123 | 165 | 204 |
|---|-------|-----|-----|-----|
| LAMBREQUIN H : 200mm | 83 | | | |
| MANŒUVRE PAR TREUIL + MANIVELLE | -240 | | | |
| MOTORISATION SOMFY IO | SÉRIE | | | |
| MOTORISATION SOMFY FILAIRE | -40 | | | |
| MOTORISATION GAPOSA RADIO | -100 | | | |
| MOTORISATION GAPOSA FILAIRE | -148 | | | |
| CAPTEUR VENT GAPOSA | 258 | | | |
| CAPTEUR VENT SOMFY EOLIS 3D IO | 303 | | | |
| CAPTEUR VENT SOLEIL SOMFY SOLIRIS IO (girouette) | 441 | | | |
| CAPTEUR SOLEIL SOLAIRE SOMFY SUNTEIS IO | 311 | | | |
| CALE D'ÉPAISSEUR POUR ISOLATION EXTÉRIEURE | 18 | | | |
| RAL SPÉCIAL : FORFAIT DE 121 € NET + 20% SUR LE TARIF | | | | |

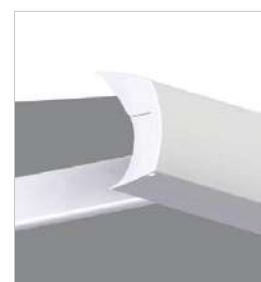
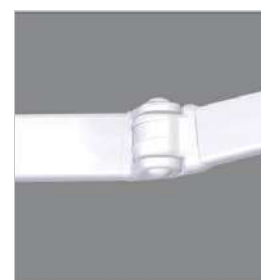
COMMANDE DE SECOURS NON COMPATIBLE

| TOILES EN OPTIONS | Prix au m² |
|---|------------|
| TOILE SAULEDA COLORIS UNI 300gr | TARIF |
| TOILE SATTLER ELEMENT ET CROSS FIBER | TARIF |
| TOILE DICKSON PIQUÉ, SWITCH ET LINK | 3 |
| TOILE SATTLER LUMERA | 3 |
| TOILE LATIM GIOVANARDI PARA 300gr | 6 |
| TOILE DICKSON OPERA | 14 |
| TOILE DICKSON ORCHESTRA MAX | 18 |
| TOILE SOLTIS 96 LOUNGE [assemblages verticaux LAIZE 1200 mm] | 53 |
| TOILE MICROPERFORÉE | |

Calcul surface toile au m² :

Largeur x Avancée

LARGEUR MAXI 5930mm/AVANCÉE MAXI 3500mm



ENCOMBREMENT MINI

| | AVANCÉE | L MINI |
|------|---------|--------|
| BRAS | 1850 | 2200 |
| BRAS | 2100 | 2440 |
| BRAS | 2350 | 2700 |
| BRAS | 2600 | 2950 |
| BRAS | 2850 | 3200 |
| BRAS | 3100 | 3450 |
| BRAS | 3500 | 4440 |

POSE

FACE
PLAFOND

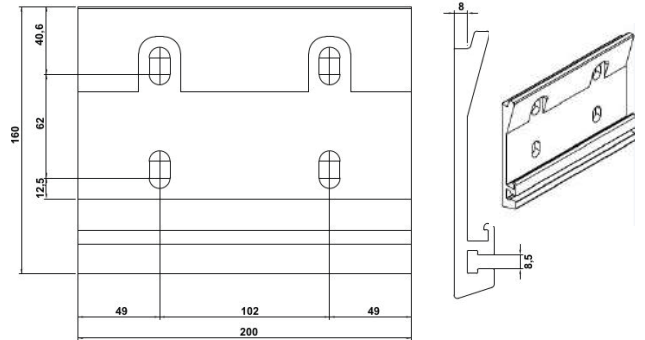
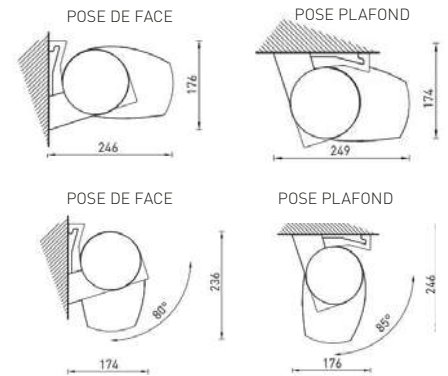
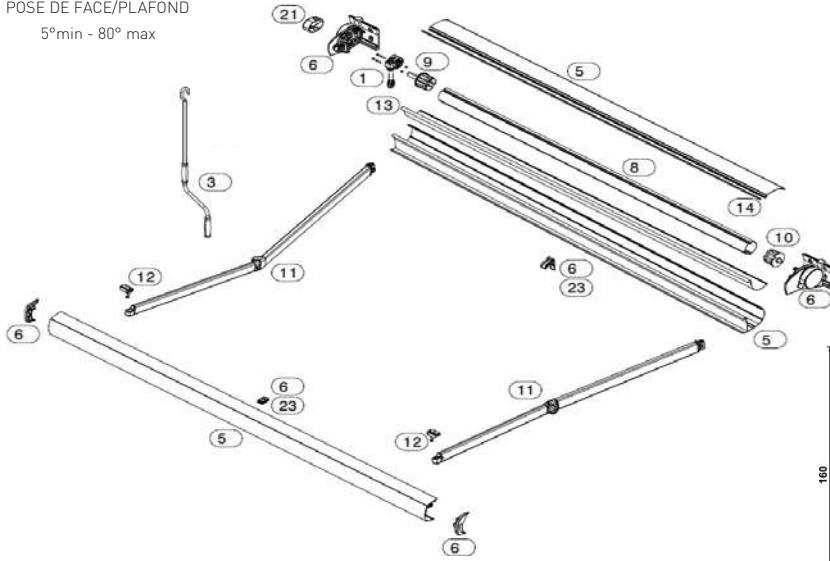
DESCRIPTIF

BRAS SPIN À CÂBLE (1850 à 3100)
 BRAS SPIN À SANGLE PRÉDISPOSÉ LED (3500)
 MOTORISATION SOMFY SUNEIA IO
 TOILE DICKSON ORCHESTRA
 LAMBREQUIN NON COMPATIBLE
 TUBE D'ENROULEMENT ACIER Ø80 ROLLERBAT

VUES

INCLINAISSONS

POSE DE FACE/PLAFOND
5°min - 80° max



TARIFS

TOILE DICKSON ORCHESTRA
CONFECTION COLLÉE
MOTORISATION SOMFY SUNEIA IO + SITUO 1

| AVANCÉE | LARGEUR HORS TOUT | | | | |
|-----------------------------------|-------------------|-------|-------|-------|-------|
| | 2440 | 3590 | 4760 | 5930 | |
| BRAS SPIN À CÂBLE | 1850 | 3 310 | 3 385 | 3 805 | 4 216 |
| BRAS SPIN À CÂBLE | 2100 | 3 340 | 3 423 | 3 851 | 4 270 |
| BRAS SPIN À CÂBLE | 2350 | - | 3 482 | 3 919 | 4 346 |
| BRAS SPIN À CÂBLE | 2600 | - | 3 517 | 3 962 | 4 397 |
| BRAS SPIN À CÂBLE | 2850 | - | 3 570 | 4 022 | 4 466 |
| BRAS SPIN À CÂBLE | 3100 | - | 3 604 | 4 065 | 4 516 |
| BRAS SPIN À SANGLE PRÉDISPOSÉ LED | 3500 | - | - | 4 288 | 4 737 |

| OPTIONS | |
|---|-------|
| MANŒUVRE PAR TREUIL + MANIVELLE | -240 |
| MOTORISATION SOMFY IO | SÉRIE |
| MOTORISATION SOMFY FILAIRE | -40 |
| MOTORISATION GAPOSA RADIO | -100 |
| MOTORISATION GAPOSA FILAIRE | -148 |
| CAPTEUR VENT GAPOSA | 258 |
| CAPTEUR VENT SOMFY EOLIS 3D IO | 303 |
| CAPTEUR VENT SOLEIL SOMFY SOLIRIS IO (girouette) | 441 |
| CAPTEUR SOLEIL SOLAIRE SOMFY SUNTEIS IO | 311 |
| CALE D'ÉPAISSEUR POUR ISOLATION EXTÉRIEURE | 18 |
| RAL SPÉCIAL : FORFAIT DE 121 € NET + 20% SUR LE TARIF | |

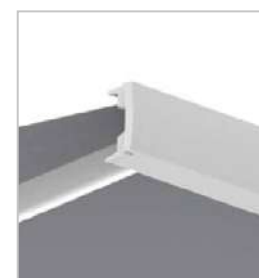
COMMANDE DE SECOURS ET LAMBREQUIN NON COMPATIBLES

| LED BRAS | LED SOMFY VARIATION |
|--|---------------------|
| BRAS SPIN À SANGLE PRÉDISPOSÉ LED 1850 | 1070 |
| BRAS SPIN À SANGLE PRÉDISPOSÉ LED 2100 | 1091 |
| BRAS SPIN À SANGLE PRÉDISPOSÉ LED 2350 | 1100 |
| BRAS SPIN À SANGLE PRÉDISPOSÉ LED 2600 | 1136 |
| BRAS SPIN À SANGLE PRÉDISPOSÉ LED 2850 | 1156 |
| BRAS SPIN À SANGLE PRÉDISPOSÉ LED 3100 | 1179 |
| BRAS SPIN À SANGLE PRÉDISPOSÉ LED 3500 | 1250 |

| TOILES EN OPTIONS | Prix au m ² |
|--|------------------------|
| TOILE SAULEDA COLORIS UNI 300gr | TARIF |
| TOILE SATTLER ELEMENT ET CROSS FIBER | TARIF |
| TOILE DICKSON PIQUÉ, SWITCH ET LINK | 3 |
| TOILE SATTLER LUMERA | 3 |
| TOILE LATIM GIOVANARDI PARA 300gr | 6 |
| TOILE DICKSON OPERA | 14 |
| TOILE DICKSON ORCHESTRA MAX | 18 |
| TOILE SOLTIS 96 LOUNGE (assemblages verticaux LAIZE 1200 mm) - TOILE MICROPERFORÉE | 53 |

Calcul surface toile au m² :
Largeur x Avancée

LARGEUR MAXI 5930mm/AVANCÉE MAXI 4100mm



ENCOMBREMENT MINI

| | AVANCÉE | L MIN |
|------|---------|-------|
| BRAS | 3100 | 3630 |
| BRAS | 3350 | 3880 |
| BRAS | 3600 | 4130 |
| BRAS | 3850 | 4380 |
| BRAS | 4100 | 4630 |

POSE

FACE
PLAFOND

DESCRIPTIF

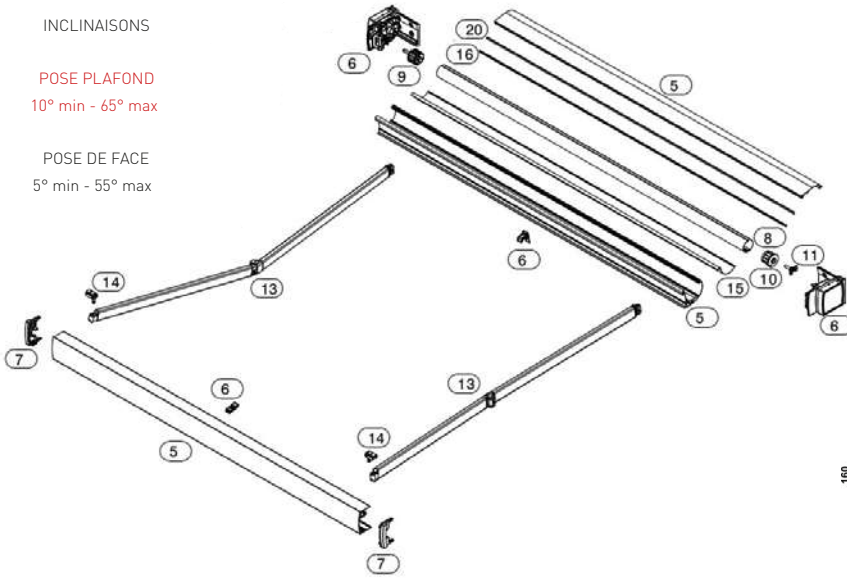
BRAS SPIN À CÂBLE (3100 À 3350)
BRAS GÉANT À SANGLE (3600 À 4100)
TUBE ENROULEMENT ACIER Ø80 ROLLERBAT
LAMBREQUIN NON COMPATIBLE
TOILE DICKSON ORCHESTRA
MOTORISATION SOMFY SUNEIA IO

VUES

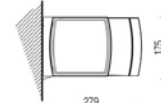
INCLINAISONS

POSE PLAFOND
10° min - 65° max

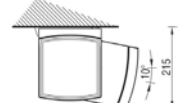
POSE DE FACE
5° min - 55° max



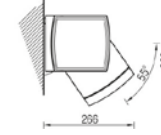
POSE DE FACE



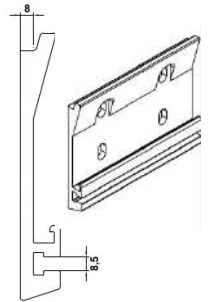
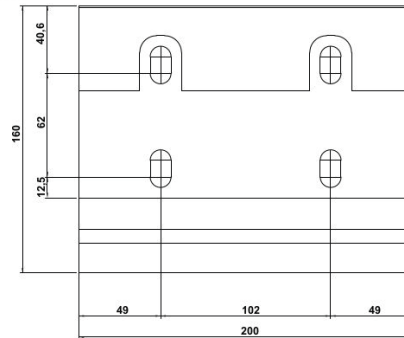
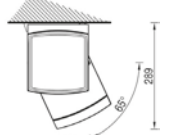
POSE PLAFOND



POSE DE FACE



POSE PLAFOND



TARIFS

TOILE DICKSON ORCHESTRA
CONFECTION COLLÉE
MOTORISATION SOMFY SUNEIA IO + SITUO 1

| | AVANCÉE | 4760 | LARGEUR HORS TOUT | 5930 |
|---------------------|---------|-------|-------------------|-------|
| BRAS SPIN À CÂBLE | 3100 | 4 649 | | 5 207 |
| BRAS SPIN À CÂBLE | 3350 | 4 889 | | 5 455 |
| BRAS GÉANT À SANGLE | 3600 | 5 337 | | 5 911 |
| BRAS GÉANT À SANGLE | 3850 | 5 400 | | 5 982 |
| BRAS GÉANT À SANGLE | 4100 | 5 452 | | 6 043 |

OPTIONS

MANŒUVRE PAR TREUIL + MANIVELLE
MOTORISATION SOMFY IO
MOTORISATION SOMFY FILAIRE
MOTORISATION GAPOSA RADIO
MOTORISATION GAPOSA FILAIRE
CAPTEUR VENT GAPOSA
CAPTEUR VENT SOMFY EOLIS 3D IO
CAPTEUR VENT SOLEIL SOMFY SOLIRIS IO (girouette)
CAPTEUR SOLEIL SOLAIRE SOMFY SUNTEIS IO
CALE D'ÉPAISSEUR POUR ISOLATION EXTÉRIEURE
RAL SPÉCIAL : FORFAIT DE 121 € NET + 20% SUR LE TARIF

NON COMPATIBLE

SÉRIE

-40
-55
-84
258
303
441
311
18

COMMANDE DE SECOURS ET LAMBREQUIN NON COMPATIBLES

| | OPTIONS LED | 4760 | 5930 |
|--|-------------|-------|-------|
| ÉCLAIRAGE LED SOUS COFFRE SEUL SOMFY | | 1 077 | 1 151 |
| ÉCLAIRAGE LED SOUS COFFRE + BRAS SOMFY | | 483 | 558 |

LED BRAS

LED SOMFY VARIATION

| | | | |
|--|------------------------------------|------|------|
| ADDITIONNER LES CASES JAUNES ENSEMBLE | BRAS SPIN À SANGLE PRÉDISPOSÉ LED | 3100 | 1179 |
| | BRAS SPIN À SANGLE PRÉDISPOSÉ LED | 3350 | 1200 |
| | BRAS GÉANT À SANGLE PRÉDISPOSÉ LED | 3600 | 1284 |
| | BRAS GÉANT À SANGLE PRÉDISPOSÉ LED | 3850 | 1300 |
| | BRAS GÉANT À SANGLE PRÉDISPOSÉ LED | 4100 | 1325 |

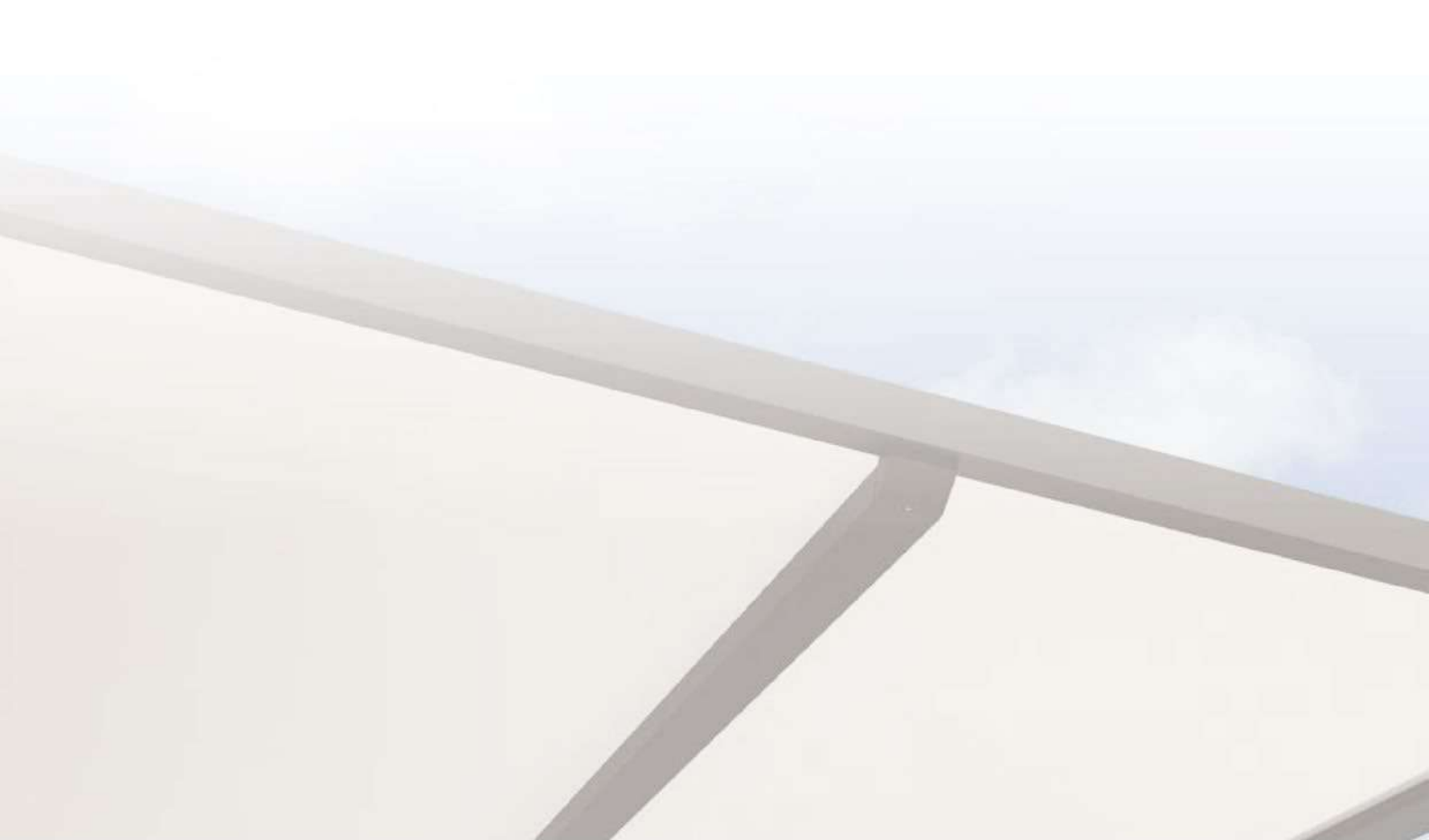
TOILES EN OPTION

Prix au m²

| | |
|---|-------|
| TOILE SAULEDA COLORIS UNI 300gr | TARIF |
| TOILE SATTLER ELEMENT ET CROSS FIBER | TARIF |
| TOILE DICKSON PIQUÉ, SWITCH ET LINK | 3 |
| TOILE SATTLER LUMERA | 3 |
| TOILE LATIM GIOVANARDI PARA 300gr | 6 |
| TOILE DICKSON OPERA | 14 |
| TOILE DICKSON ORCHESTRA MAX | 18 |
| TOILE SOLTIS 9% LOUNGE (assemblages verticaux LAIZE 1200 mm) TOILE MICROPERFORÉE | 53 |

Calcul surface toile au m² :

Largeur x Avancée

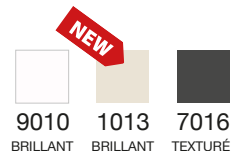


PERGOLA TOILE

SIRIO PERGOLA TOILE ENROULABLE
GAMME VALORA PERGOLA



sirio pergola toile enroulable



LARGEUR MAXI 5950mm/SURFACE MAXI 30m²/AVANCÉE MAXI 5000mm



POSE

DE FACE
PLAFOND (EN OPTION)

DESCRIPTIF

TOILE DICKSON ORCHESTRA (demi-laize)
BARRE DE CHARGE ALUMINIUM (ressort de tension intégré)
TUBE D'ENROULEMENT Ø110 ALUMINIUM
GUIDAGE COULISSES ZIP
MOTORISATION SOMFY PERGOLA IO
TRAVERSE INTERMÉDIAIRE DE SÉRIE (x1 jusqu'à 4000mm, x2 à partir de 4001mm d'avancée)

PENTE OBLIGATOIRE (10° min et 30°max)

sirio pergola toile enroulable

TARIFS

TOILE DICKSON ORCHESTRA (demi laize)
CONFECTION COUSUE
MOTORISATION SOMFY PERGOLA IO + SITUO 1

| AVANCÉE | LARGEUR HORS TOUT | | | | | | | | |
|---------|-------------------|-------|-------|-------|-------|-------|-------|--------|--------|
| | 2000 | 2500 | 3000 | 3500 | 4000 | 4500 | 5000 | 5500 | 5950 |
| 2000 | 5 785 | 5 580 | 6 677 | 7 229 | 7 422 | 8 048 | 8 241 | 8 866 | 8 968 |
| 2500 | 5 879 | 5 692 | 6 789 | 7 341 | 7 551 | 8 177 | 8 387 | 9 013 | 9 114 |
| 3000 | 6 094 | 5 923 | 7 020 | 7 573 | 7 800 | 8 426 | 8 653 | 9 279 | 9 380 |
| 3500 | 6 379 | 6 225 | 7 322 | 7 875 | 8 120 | 8 745 | 8 990 | 9 615 | 9 717 |
| 4000 | 6 413 | 6 277 | 7 374 | 7 926 | 8 189 | 8 814 | 9 076 | 9 702 | 9 803 |
| 4500 | 6 774 | 6 630 | 7 701 | 8 409 | 8 689 | 9 366 | 9 646 | 10 324 | 10 425 |
| 5000 | 6 809 | 6 682 | 7 753 | 8 461 | 8 758 | 9 436 | 9 732 | 10 410 | 10 512 |

| OPTION 1 | 2000 | 2500 | 3000 | 3500 | 4000 | 4500 | 5000 | 5500 | 5950 |
|--|-------|-------|-------|-------|-------|-------|-------|-------|-------|
| SUPPORT DE POSE PLAFOND | | 219 | | 328 | | 437 | | 547 | |
| TRAVERSE INTERMÉDIAIRE SUPPLÉMENTAIRE (SANS LED) | 311 | 311 | 311 | 311 | 311 | 363 | 363 | 415 | 415 |
| TRAVERSE INTERMÉDIAIRE SUPPLÉMENTAIRE (AVEC LED) | 1 055 | 1 080 | 1 123 | 1 157 | 1 159 | 1 259 | 1 261 | 1 397 | 1 399 |
| PROFIL DE LIAISON ENTRE PIEDS POUR COFFRE ZIP | - | - | - | - | - | - | 443 | | 540 |

OPTIONS SUPPLÉMENTAIRES

| | |
|---|-------|
| MOTORISATION / ÉMETTEUR SOMFY PERGOLA IO | SÉRIE |
| MOTORISATION SOMFY FILAIRE | -100 |
| CAPTEUR VENT SOLEIL SOMFY SOLIRIS IO (girouette) | 441 |
| CAPTEUR SOLEIL SOLAIRE SOMFY SUNTEIS IO | 311 |
| TRAVERSE DE LIAISON MURALE | 347 |
| RAL SPÉCIAL : FORFAIT DE 121 € NET + 20% SUR LE TARIF | |

| OPTIONS LED 1 | 2000 | 2500 | 3000 | 3500 | 4000 | 4500 | 5000 | 5500 | 5950 |
|--|------|------|------|------|------|-------|-------|-------|-------|
| LED SOUS TRAVERSE - AVANCÉE JUSQU'À 4000mm (1 traverse) | 676 | 699 | 738 | 769 | 771 | 814 | 816 | 893 | 894 |
| LED SOUS TRAVERSE - AVANCÉE AU DELÀ DE 4001mm (2 traverses de série) | 771 | 816 | 894 | 969 | 973 | 1 059 | 1 063 | 1 216 | 1 219 |

| OPTIONS LED 2 | 2000 | 2500 | 3000 | 3500 | 4000 | 4500 | 5000 | 5500 | 5950 |
|--------------------------------------|-------|-------|-------|-------|-------|-------|-------|-------|-------|
| ENSEMBLE LED SOUS COFFRE + COULISSES | | | | | | | | | |
| 2000 | 872 | 895 | 934 | 965 | 967 | 1 010 | 1 012 | 1 089 | 1 090 |
| 2500 | 926 | 949 | 988 | 1 019 | 1 021 | 1 064 | 1 066 | 1 142 | 1 144 |
| 3000 | 1 001 | 1 023 | 1 062 | 1 094 | 1 095 | 1 139 | 1 141 | 1 217 | 1 219 |
| 3500 | 1 059 | 1 082 | 1 121 | 1 152 | 1 154 | 1 197 | 1 199 | 1 276 | 1 277 |
| 4000 | 1 059 | 1 082 | 1 121 | 1 152 | 1 154 | 1 197 | 1 199 | 1 276 | 1 277 |
| 4500 | 1 142 | 1 165 | 1 204 | 1 235 | 1 237 | 1 280 | 1 282 | 1 359 | 1 360 |
| 5000 | 1 142 | 1 165 | 1 204 | 1 235 | 1 237 | 1 280 | 1 282 | 1 426 | 1 427 |

ENSEMBLE FULL LED (SOUS TRAVERSE + SOUS COFFRE + COULISSES)

| | | | | | | | | | |
|------|-------|-------|-------|-------|-------|-------|-------|-------|-------|
| 2000 | 979 | 1 012 | 1 090 | 1 153 | 1 156 | 1 243 | 1 247 | 1 400 | 1 483 |
| 2500 | 1 021 | 1 066 | 1 144 | 1 207 | 1 210 | 1 297 | 1 301 | 1 533 | 1 537 |
| 3000 | 1 095 | 1 141 | 1 219 | 1 281 | 1 285 | 1 372 | 1 530 | 1 608 | 1 611 |
| 3500 | 1 154 | 1 199 | 1 278 | 1 340 | 1 344 | 1 510 | 1 514 | 1 667 | 1 670 |
| 4000 | 1 154 | 1 199 | 1 278 | 1 340 | 1 423 | 1 510 | 1 514 | 1 667 | 1 670 |
| 4500 | 1 324 | 1 390 | 1 586 | 1 677 | 1 681 | 1 809 | 1 812 | 2 040 | 2 044 |
| 5000 | 1 324 | 1 390 | 1 586 | 1 677 | 1 681 | 1 809 | 1 812 | 2 040 | 2 044 |

LED ECO

-15% sur tarif LED

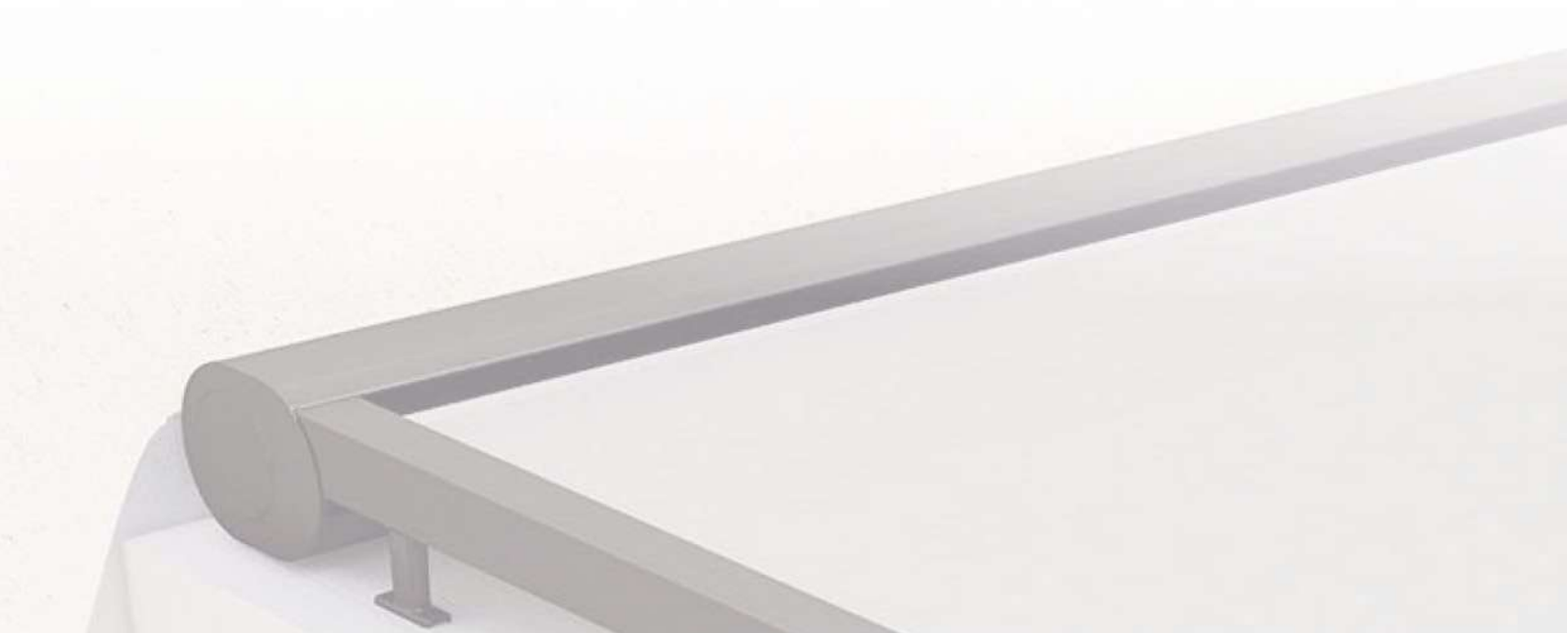
| TOILES EN OPTION | Prix au m² |
|---|------------|
| TOILE SAULEDA COLORIS UNI 300gr | TARIF |
| TOILE SATTLER ELEMENT ET CROSS FIBER | TARIF |
| TOILE DICKSON PIQUÉ, SWITCH ET LINK | 3 |
| TOILE SATTLER LUMERA | 3 |
| TOILE LATIM GIOVANARDI PARA 300gr | 6 |
| TOILE SOLTIS 9% | 53 |
| TOILE SATTLER VALORA PERGOLA (100% étanche) | 40 |

Calcul surface toile au m² :

Largeur x Avancée



LED BLANC CHAUD 3000K

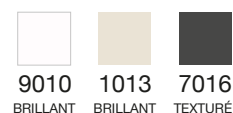


STORES DE VÉRANDA

COFFRE ZIP TENSION TOITURE - SIRIO TOITURE VÉRANDA



coffre zip tension toiture



LARGEUR MAXI 5000mm/AVANCÉE MAXI 4000mm



POSE

DE FACE
À PLAT

DESCRIPTIF

TOILE SOLTIS 96
CARRE INTÉGRAL ALUMINIUM 130X130
BARRE DE CHARGE ALUMINIUM (ressort de tension intégré)
TUBE D'ENROULEMENT Ø80 ALUMINIUM
GUIDAGE COULISSES ZIP
MOTORISATION SOMFY PERGOLA IO

CONDITIONS D'UTILISATION

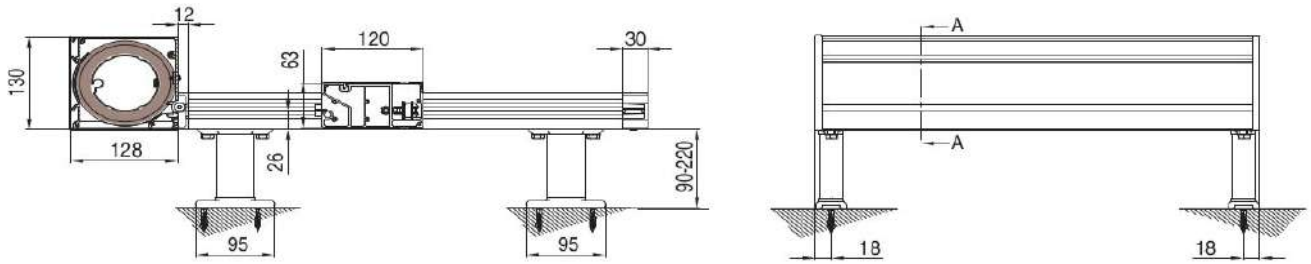
| AVANCÉE | 2000 | 3000 | 4000 | 5000 |
|---------|------|------|------|------|
| 1000 | | | | |
| 2000 | | | | |
| 3000 | | | | |
| 4000 | | | | |

| | |
|--|--------------------------------------|
| | Flèche de toile < 25mm |
| | Flèche de toile > 25mm < 50mm |
| | Condition d'utilisation déconseillée |

CONTRAT D'ENTRETIEN OBLIGATOIRE (voir CGV)

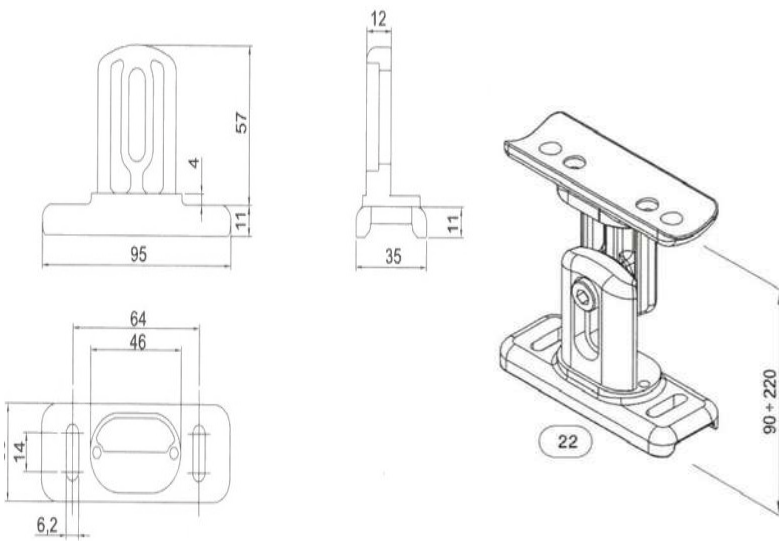
coffre zip tension toiture

VUES



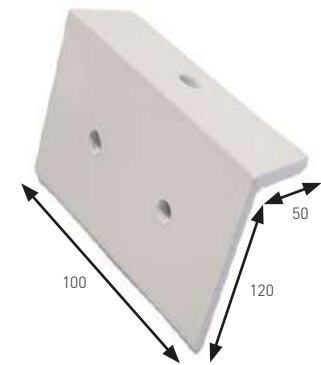
PROTECTION SOLAIRE NON PRÉVUE POUR LA PLUIE

SUPPORTS DE COULISSE



SUPPORTS DE POSE EN ÉPINE

120x100x75 ÉPAISSEUR 5mm



TARIFS

TOILE SOLTIS 96
COUFECTION SOUDÉE
MOTORISATION SOMFY PERGOLA IO

| AVANCÉE | LARGEUR HORS TOUT | | | | | | |
|---------|-------------------|-------|-------|-------|-------|-------|-------|
| | 2000 | 2500 | 3000 | 3500 | 4000 | 4500 | 5000 |
| 2000 | 3 183 | 3 363 | 3 760 | 4 183 | 4 298 | 4 778 | 4 893 |
| 2500 | 3 492 | 3 786 | 4 141 | 4 675 | 4 822 | 5 273 | 5 465 |
| 3000 | 3 631 | 3 867 | 4 305 | 4 779 | 4 986 | 5 448 | 5 652 |
| 3500 | 4 018 | 4 364 | 4 763 | 5 314 | 5 503 | 6 054 | 6 290 |
| 4000 | 4 088 | 4 446 | 4 904 | 5 419 | 5 668 | 6 230 | 6 428 |

OPTIONS

| | |
|---|-------|
| MOTORISATION / ÉMETTEUR SOMFY PERGOLA IO | SÉRIE |
| MOTORISATION SOMFY FILAIRE | -100 |
| CAPTEUR VENT SOLEIL SOMFY SOLIRIS IO (girouette) | 441 |
| CAPTEUR SOLEIL SOLAIRE SOMFY SUNTEIS IO | 311 |
| RAL SPÉCIAL : FORFAIT DE 121 € NET + 20% SUR LE TARIF | |

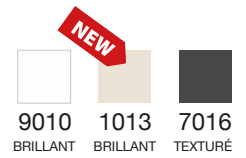
TOILES EN OPTION

| | |
|-----------------------------|------------------------|
| TOILE DICKSON SUNWORKER ZIP | Prix au m ² |
| | 12 |

Calcul surface toile au m² :

Largeur x Avancée

sirio toiture véranda



LARGEUR MAXI 5950mm/SURFACE MAXI 30m²/AVANCÉE MAXI 5000mm



POSE

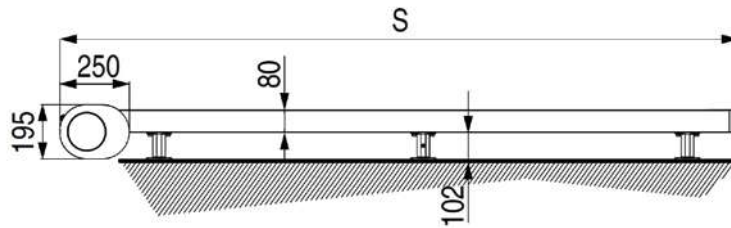
DE FACE

DESRIPTIF

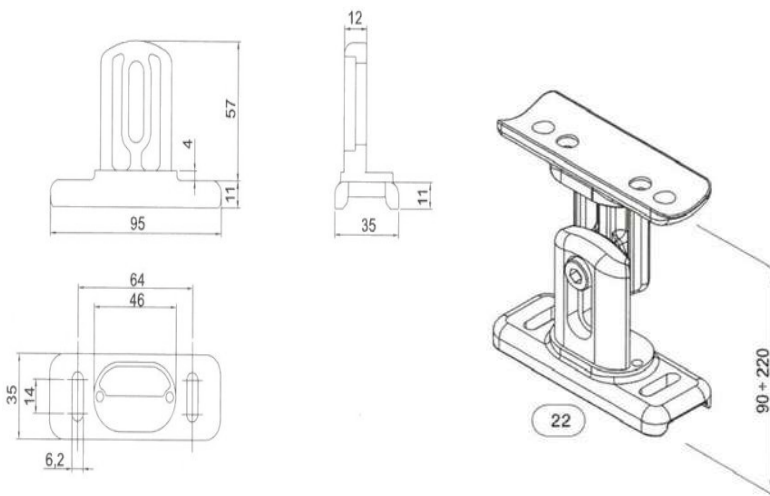
TOILE DICKSON ORCHESTRA (demi-laize)
BARRE DE CHARGE ALUMINIUM (ressort de tension intégré)
TUBE D'ENROULEMENT Ø110 ALUMINIUM
GUIDAGE COULISSES ZIP
MOTORISATION SOMFY PERGOLA IO

PENTE OBLIGATOIRE (10° min et 30°max)

VUES

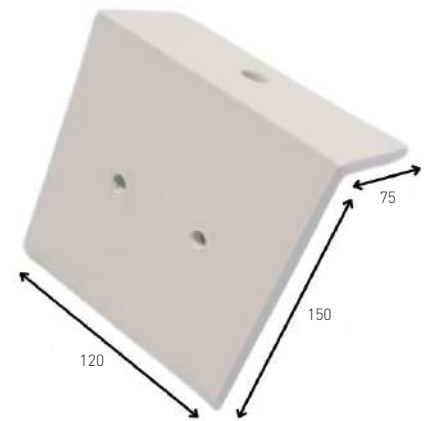


SUPPORTS DE COULISSE



SUPPORTS DE POSE EN ÉPINE

150X120x75 ÉPAISSEUR 8mm



TARIFS

TOILE DICKSON ORCHESTRA
CONFECTION COUSUE
MOTORISATION SOMFY PERGOLA IO

| AVANCÉE | LARGEUR HORS TOUT | | | | | | | | | |
|---------|-------------------|-------|-------|-------|-------|-------|-------|-------|-------|--|
| | 2000 | 2500 | 3000 | 3500 | 4000 | 4500 | 5000 | 5500 | 5950 | |
| 2000 | 3 938 | 4 353 | 4 669 | 5 384 | 5 640 | 6 121 | 6 213 | 6 705 | 6 794 | |
| 2500 | 4 196 | 4 630 | 4 967 | 5 701 | 5 977 | 6 478 | 6 589 | 7 102 | 7 210 | |
| 3000 | 4 710 | 5 165 | 5 521 | 6 275 | 6 571 | 7 092 | 7 223 | 7 755 | 7 884 | |
| 3500 | 4 897 | 5 371 | 5 746 | 6 522 | 6 836 | 7 378 | 7 528 | 8 080 | 8 230 | |
| 4000 | 5 089 | 5 583 | 5 979 | 6 774 | 7 109 | 7 670 | 7 840 | 8 412 | 8 581 | |
| 4500 | 5 535 | 6 050 | 6 465 | 7 279 | 7 634 | 8 215 | 8 405 | 8 997 | 9 186 | |
| 5000 | 5 637 | 6 171 | 6 606 | 7 441 | 7 816 | 8 415 | 8 626 | 9 238 | 9 446 | |

OPTIONS

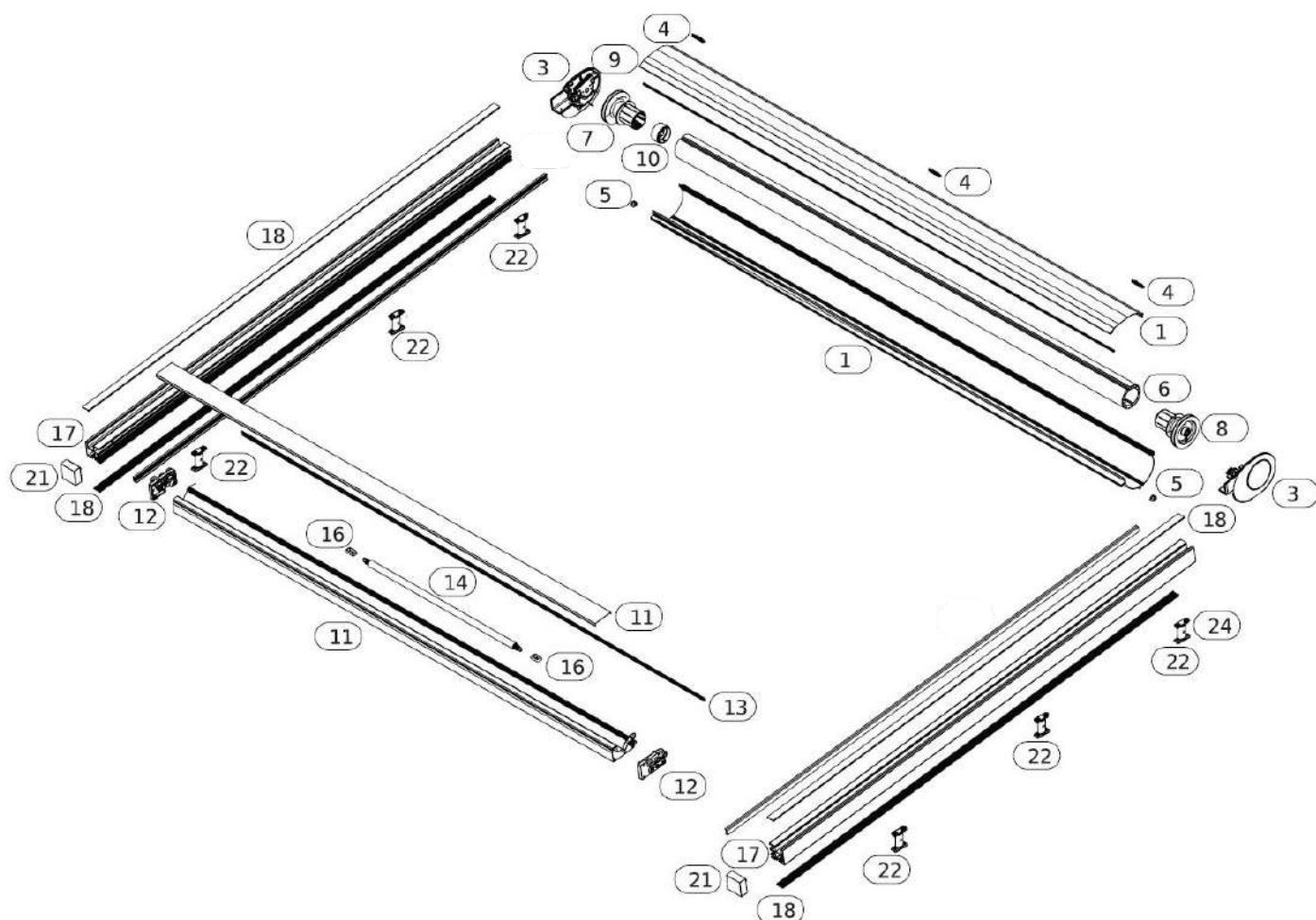
| | |
|---|-------|
| MOTORISATION / ÉMETTEUR SOMFY PERGOLA IO | SÉRIE |
| MOTORISATION SOMFY FILAIRE | -100 |
| CAPTEUR VENT SOLEIL SOMFY SOLIRIS IO (girouette) | 441 |
| CAPTEUR SOLEIL SOLAIRE SOMFY SUNTEIS IO | 311 |
| RAL SPÉCIAL : FORFAIT DE 121 € NET + 20% SUR LE TARIF | |

| TOILES EN OPTION | Prix au m ² |
|--------------------------------------|------------------------|
| TOILE SAULEDA COLORIS UNI 300gr | TARIF |
| TOILE SATTLER ELEMENT ET CROSS FIBER | TARIF |
| TOILE DICKSON PIQUÉ, SWITCH ET LINK | 3 |
| TOILE SATTLER LUMERA | 3 |
| TOILE LATIM GIOVANARDI PARA 300gr | 6 |
| TOILE SOLTIS 96 | 53 |

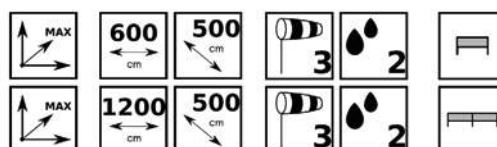
Calcul surface toile au m² :
Largeur x Avancée

sirio toiture véranda

VUES



- 1 - PROFIL COFFRE
- 2 - JOINT D'ÉTANCHÉITÉ
- 3 - JOUE COFFRE
- 4 - FIXATION COFFRE
- 5 - CONVOYEUR
- 6 - TUBE ALUMINIUM Ø110
- 7 - EMBOUT CÔTÉ MOTEUR
- 8 - EMBOUT CÔTÉ OPPOSÉ
- 9 - SUPPORT MOTEUR
- 10 - ROUE MOTEUR
- 11 - BARRE DE CHARGE
- 12 - EMBOUT DE BARRE DE CHARGE
- 13 - GRILLE DE PROTECTION
- 14 - RESSORT DE TENSION
- 15 - SANGLE
- 16 - BLOQUEUR DE SANGLE
- 17 - COULISSE
- 18 - PARE CLOSE
- 21 - EMBOUT DE COULISSE





STORES À PROJECTION

STORE TOILE - BANNETTE NUE - BANNETTE COFFRE



LARGEUR MAXI 2800mm / AVANCÉE MAXI 1200mm



POSE

FACE/TABLEAU/PLAFOND

DESSCRIPTIF

BRAS ALUMINIUM SECTION 25x10
BARRE DE CHARGE Ø18 LISSE (de série)
TUBE D'ENROULEMENT ACIER Ø44 RAINURE ALU
TOILE DICKSON ORCHESTRA OU SOLTIS 96
LAMBREQUIN ATTENANT H : 150mm
COMMANDE PAR CORDON



TARIFS

TOILE DICKSON ORCHESTRA OU SOLTIS 96
MANŒUVRE PAR CORDON

| AVANCÉE | DICKSON ORCHESTRA | | | | | SOLTIS 96 | | | | |
|---------------------------|-------------------|------|------|------|------|-----------|------|------|------|------|
| | 1200 | 1600 | 2000 | 2360 | 2800 | 1200 | 1600 | 2000 | 2360 | 2800 |
| BRAS 500 | 375 | 466 | 476 | 486 | 572 | 439 | 582 | 595 | 605 | 747 |
| BRAS 600 | 385 | 486 | 479 | 508 | 601 | 453 | 619 | 628 | 640 | 796 |
| BRAS 700 | 399 | 505 | 515 | 526 | 631 | 475 | 646 | 660 | 670 | 849 |
| BRAS 800 | 410 | 526 | 536 | 543 | 660 | 490 | 686 | 694 | 697 | 897 |
| BRAS 900 | 417 | 543 | 555 | 567 | 690 | 506 | 715 | 730 | 740 | 952 |
| BRAS 1000 | 430 | 565 | 575 | 589 | 718 | 558 | 748 | 762 | 774 | 996 |
| BRAS 1100 | 438 | 584 | 594 | 608 | 748 | - | - | - | - | - |
| BRAS 1200 | 453 | 604 | 613 | 624 | 778 | - | - | - | - | - |
| BARRE DE CHARGE ALUMINIUM | 39 | 48 | 61 | 70 | 86 | 39 | 48 | 61 | 70 | 86 |

OPTIONS

| | SÉRIE |
|---|-------|
| MANŒUVRE PAR CORDON | 125 |
| MANŒUVRE PAR TREUIL + MANIVELLE FIXE OU DÉCROCHABLE | 43 |
| RENOI INTÉRIEUR MANŒUVRE CORDON | 86 |
| RENOI INTÉRIEUR MANŒUVRE TREUIL + MANIVELLE FIXE | 617 |
| MOTORISATION SOMFY IO | 445 |
| MOTORISATION SOMFY FILAIRE | 526 |
| MOTORISATION GAPOSA RADIO | 380 |
| MOTORISATION GAPOSA FILAIRE | 441 |
| CAPTEUR VENT SOLEIL SOMFY SOLIRIS IO (girouette) | 311 |
| CAPTEUR SOLEIL SOLAIRE SOMFY SUNTEIS IO | |
| RAL SPÉCIAL : FORFAIT DE 121 € NET + 20% SUR LE TARIF | |

TOILES EN OPTION

| | Prix au m² |
|--------------------------------------|------------|
| TOILE SAULEDA COLORIS UNI 300gr | TARIF |
| TOILE SATTLER ELEMENT ET CROSS FIBER | TARIF |
| TOILE DICKSON PIQUÉ, SWITCH ET LINK | 3 |
| TOILE SATTLER LUMERA | 3 |
| TOILE LATIM GIOVANARDI PARA 300gr | 6 |
| TOILE SOLTIS 86 | 23 |
| TOILE SOLTIS 92 | 33 |

Calcul surface toile au m² :

Largeur x Avancée

LARGEUR MAXI 5000mm / AVANCÉE MAXI 1600mm



POSE

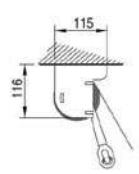
FACE/TABLEAU/PLAFOND

DESCRIPTIF

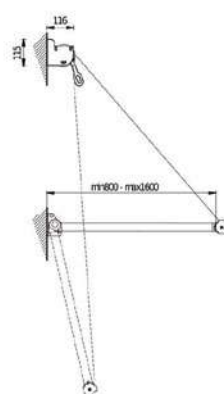
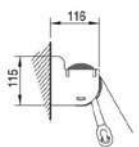
BRAS ALUMINIUM SECTION 40x25
BARRE DE CHARGE ALUMINIUM DOUBLE GORGE
TOILE DICKSON ORCHESTRA OU SOLTIS 96
LAMBREQUIN H : 200mm
MANŒUVRE PAR TREUIL
TUBE D'ENROULEMENT ACIER Ø70 RAINURÉ

stores à projection - bannette NUE

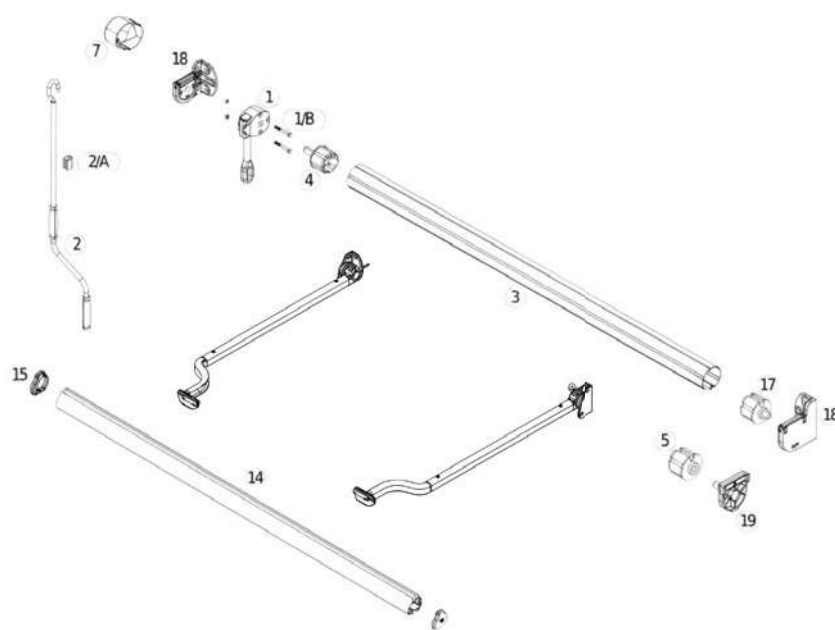
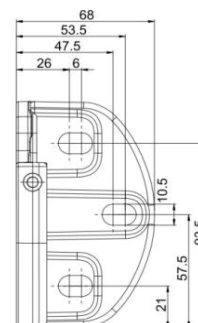
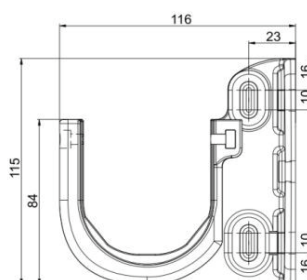
POSE PLAFOND



POSE FACE



SUPPORTS DE POSE FACE / PLAFOND / TABLEAU



TARIFS

TOILE DICKSON ORCHESTRA OU SOLTIS 96
MANŒVRE PAR TREUIL + MANIVELLE

| | AVANÇÉE | DICKSON ORCHESTRA | | | | SOLTIS 96 | | | | | | |
|------|---------|-------------------|-------|-------|-------|-----------|-------|-------|-------|-------|-------|-------|
| | | 2400 | 3580 | 4760 | 5000 | 2000 | 2500 | 3000 | 3500 | 4000 | 4500 | 5000 |
| BRAS | 800 | 825 | 984 | 1 150 | 1 312 | 833 | 938 | 1 042 | 1 216 | 1 390 | 1 477 | 1 565 |
| BRAS | 1000 | 870 | 1 048 | 1 229 | 1 409 | 923 | 1 048 | 1 174 | 1 370 | 1 566 | 1 673 | 1 780 |
| BRAS | 1200 | 918 | 1 113 | 1 309 | 1 506 | 1 006 | 1 149 | 1 293 | 1 509 | 1 724 | 1 852 | 1 979 |
| BRAS | 1400 | 961 | 1 173 | 1 388 | 1 603 | 1 095 | 1 255 | 1 415 | 1 651 | 1 887 | 2 037 | 2 188 |
| BRAS | 1600 | 1 006 | 1 238 | 1 473 | 1 706 | - | - | - | - | - | - | - |

OPTIONS

| | |
|---|-------|
| MANŒVRE PAR TREUIL + MANIVELLE FIXE OU DÉCROCHABLE | SÉRIE |
| RENOI INTÉRIEUR MANŒVRE TREUIL + MANIVELLE FIXE | 145 |
| MOTORISATION SOMFY IO | 630 |
| MOTORISATION SOMFY FILAIRE | 458 |
| MOTORISATION GAPOSA RADIO | 537 |
| MOTORISATION GAPOSA FILAIRE | 391 |
| CAPTEUR VENT SOLEIL SOMFY SOLIRIS IO (girouette) | 441 |
| CAPTEUR SOLEIL SOLAIRE SOMFY SUNTEIS IO | 311 |
| RAL SPÉCIAL : FORFAIT DE 121 € NET + 20% SUR LE TARIF | |

TOILES EN OPTION

| | Prix au m ² |
|--------------------------------------|------------------------|
| TOILE SAULEDA COLORIS UNI 300gr | TARIF |
| TOILE SATTLER ELEMENT ET CROSS FIBER | TARIF |
| TOILE DICKSON PIQUÉ, SWITCH ET LINK | 3 |
| TOILE SATTLER LUMERA | 3 |
| TOILE LATIM GIOVANARDI PARA 300gr | 6 |
| TOILE SOLTIS 86 | 23 |
| TOILE SOLTIS 92 | 33 |

Calcul surface toile au m² :

Largeur x Avancée

LARGEUR MAXI 5000mm/AVANCÉE MAXI 1600mm



POSE

FACE/PLAFOND

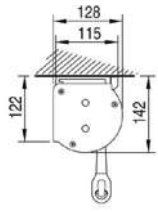
DESCRIPTIF

COFFRE INTÉGRAL SECTION 118x122
BRAS ALUMINIUM SECTION 40x25
BARRE DE CHARGE ENVELOPPANTE
TOILE DICKSON ORCHESTRA OU SOLTIS 96

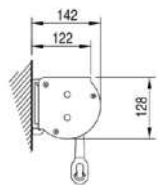
LAMBREQUIN H : 200mm
MANŒUVRE PAR TREUIL
TUBE D'ENROULEMENT ACIER Ø70 RAINURÉ

stores à projection - BANNETTE coffre

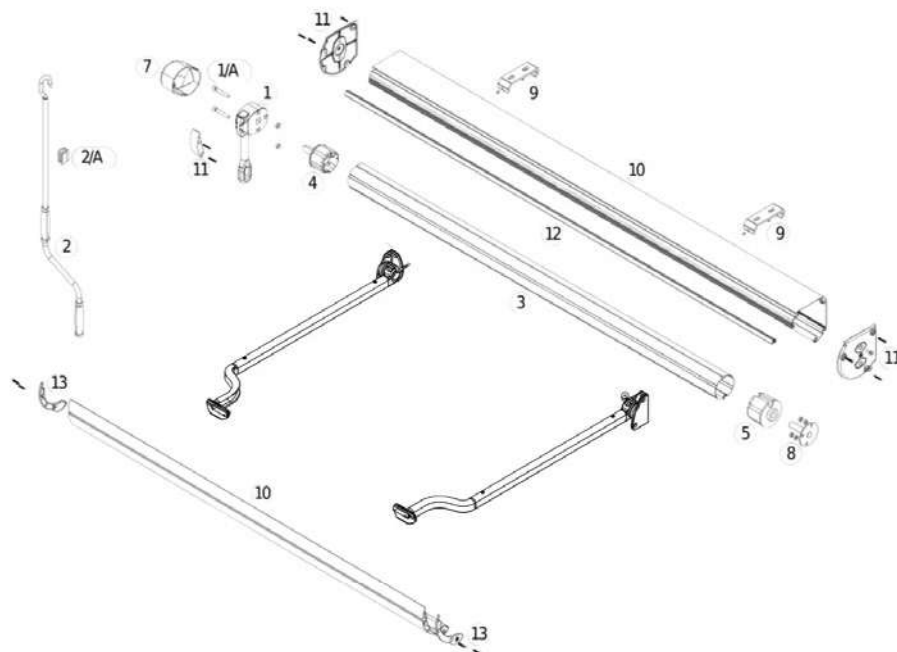
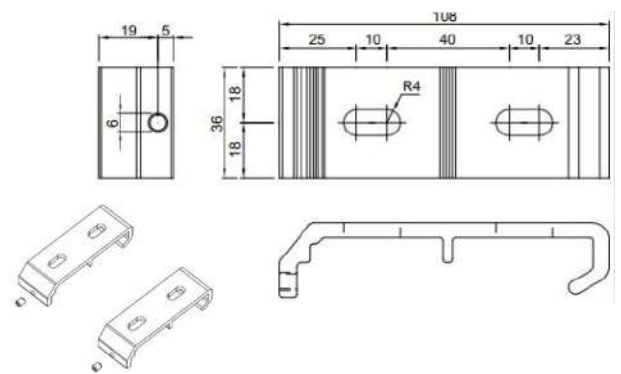
POSE PLAFOND



POSE FACE



SUPPORTS DE POSE FACE/PLAFOND



TARIFS

TOILE DICKSON ORCHESTRA OU SOLTIS 96
MANŒUVRE PAR TREUIL + MANIVELLE

| AVANCÉE | DICKSON ORCHESTRA | | | | | SOLTIS 96 | | | | | | |
|-----------|-------------------|-------|-------|-------|-------|-----------|-------|-------|-------|-------|-------|--|
| | 2400 | 3580 | 4760 | 5000 | 2000 | 2500 | 3000 | 3500 | 4000 | 4500 | 5000 | |
| BRAS 800 | 1 138 | 1 597 | 1 917 | 2 257 | 1 092 | 1 365 | 1 552 | 1 811 | 1 888 | 2 124 | 2 360 | |
| BRAS 1000 | 1 198 | 1 682 | 2 027 | 2 393 | 1 180 | 1 475 | 1 681 | 1 961 | 2 058 | 2 316 | 2 573 | |
| BRAS 1200 | 1 293 | 1 815 | 2 246 | 2 662 | 1 337 | 1 671 | 1 906 | 2 224 | 2 396 | 2 696 | 2 995 | |
| BRAS 1400 | 1 328 | 1 862 | 2 357 | 2 797 | 1 404 | 1 754 | 2 002 | 2 336 | 2 566 | 2 887 | 3 208 | |
| BRAS 1600 | 1 362 | 1 910 | 2 466 | 2 932 | - | - | - | - | - | - | - | |

OPTIONS

| | |
|---|-------|
| MANŒUVRE PAR TREUIL + MANIVELLE FIXE OU DÉCROCHABLE | SÉRIE |
| RENOVI INTÉRIEUR MANŒUVRE TREUIL + MANIVELLE FIXE | 145 |
| MOTORISATION SOMFY IO | 630 |
| MOTORISATION SOMFY FILAIRE | 458 |
| MOTORISATION GAPOSA RADIO | 537 |
| MOTORISATION GAPOSA FILAIRE | 391 |
| CAPTEUR VENT SOLEIL SOMFY SOLIRIS IO (girouette) | 441 |
| CAPTEUR SOLEIL SOLAIRE SOMFY SUNTEIS IO | 311 |
| RAL SPÉCIAL : FORFAIT DE 121 € NET + 20% SUR LE TARIF | |

TOILES EN OPTION

| TOILES EN OPTION | Prix au m ² |
|---|------------------------|
| TOILE SAULEDA COLORIS UNI 300gr | TARIF |
| TOILE SATTLER ELEMENT ET CROSS FIBER | TARIF |
| TOILE DICKSON PIQUÉ, SWITCH ET LINK | 3 |
| TOILE SATTLER LUMERA | 3 |
| TOILE LATIM SATTLER GIOVANNARDI PARA 300 GR | 6 |
| TOILE SOLTIS 86 | 23 |
| TOILE SOLTIS 92 | 33 |

Calcul surface toile au m² :

Largeur x Avancée

ARISTOR

— VOS ESPACES SOUS LEURS PLUS BEAUX JOURS —

07 77 91 75 71

04 78 91 65 14

commercial@aristor.fr

www.aristor.fr

DEMANDE
DE DEVIS

Besoin d'un devis, une
question ?

N'hésitez pas à nous
écrire.

302, Chemin des artisans
69250 Fleurieu-sur-Saône